

Généralités

Étendue de livraison

- Unité d'énergie avec accumulateur (pré-chargé, opérationnel)
- 2 supports
- 1 connecteur pour câble de raccordement côté entraînement
- 2 vis et chevilles (dans le kit de montage)
- Instructions de montage

Utilisation conforme à la destination

L'unité d'énergie **elero** (désignée par la suite par le terme « appareil ») se compose d'un panneau solaire pour la conversion de la lumière solaire en énergie électrique et d'un accumulateur intégré dans lequel l'énergie est stockée. L'unité d'énergie peut uniquement être utilisée pour l'exploitation des moteurs à courant continu **elero** 12 V.

Exclusion de responsabilité

La société **elero** GmbH décline toute responsabilité en cas de dommages corporels, matériels et pécuniaires causés par des utilisations autres que celles citées, des modifications apportées à l'appareil, une manipulation non conforme et/ou suite au non-respect des instructions. Dans de tels cas, la garantie des vices matériels est exclue.

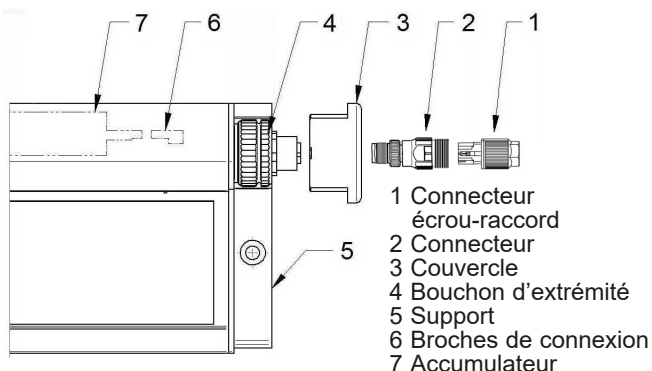
Instructions de sécurité



Les consignes de sécurité générales relatives à l'utilisation ainsi qu'au montage des dispositifs de protection solaire et des accessoires figurent sur les dépliants « Consignes de sécurité » joints à chaque moteur. Lire attentivement ces instructions de montage, leur prise en compte lors de l'utilisation est une condition préalable pour l'utilisation correcte du produit. Lors du fonctionnement d'appareils électriques ou électroniques, certains composants sont sous tension électrique. Toute intervention non qualifiée ou tout non-respect des mises en garde peut causer des blessures ou des dommages.

Les illustrations sont uniquement données à titre indicatif. Dans le détail, elles peuvent différer de votre produit. Elles ne donnent que des informations d'ordre général.

elero GmbH travaille en permanence au développement de tous ces produits. Des modifications de l'étendue de la livraison sont donc possibles, pour ce qui est de la forme, de l'équipement et de la technique. Les informations présentées correspondent aux connaissances au moment de la publication. Aucune exigence ne peut découler des indications, illustrations et informations données dans ces instructions d'utilisation.

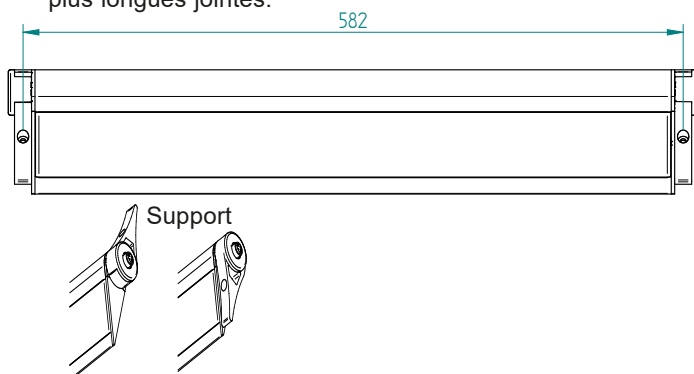


Montage



- Le panneau solaire est exclusivement prévu pour le montage à l'extérieur, il ne doit jamais être monté derrière du verre. Installer l'appareil de sorte qu'il subisse un ensoleillement maximal. Toute formation d'ombre sur le panneau solaire doit être évitée.
- Idéalement, l'unité d'énergie est montée à proximité de l'entraînement.

A. Installer les deux supports conformément à l'illustration suivante à une distance de 582 mm horizontalement sur une surface aussi lisse que possible, de manière à ce que le panneau soit orienté vers le bas (perpendiculaire au rayonnement solaire. Compartiment pour batterie en position haut. Avant la fixation définitive, contrôler la capacité de charge et d'utilisation (support) du trou de perçage ; si nécessaire, utiliser les vis et les chevilles plus longues jointes.



- B.** Installer l'unité d'énergie dans les supports.
C. Appuyer sur les deux couvercles jusqu'au premier cran du bouchon d'extrémité. Pour obtenir un rendement optimal, aligner l'unité d'énergie de sorte que la surface du panneau soit perpendiculaire à la direction d'incidence de l'ensoleillement. Enfoncer ensuite les couvercles jusqu'à la butée.
D. Amener le câble de raccordement côté moteur à la longueur souhaitée ; retirer le connecteur du kit de montage fourni et l'installer au niveau du câble de raccordement conformément à « Affectation des contacts douille de raccordement » (voir au dos).
E. Insérer le connecteur du câble de raccordement côté moteur (ou côté **elero Combio-868 JA DC**) dans la douille de l'unité d'énergie et sécuriser en vissant.

Attention :

lorsque la fiche est insérée, le moteur ou le Combio-868 JA DC est sous tension et est opérationnel !

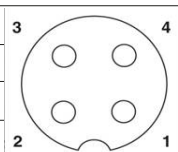
- F.** Programmation du moteur : voir les instructions relatives au moteur



Affectation des contacts douille de raccordement



Broche	Fonction	Couleur du conducteur interne à l'appareil
1	+ 12 V (pôle positif)	marron
2	+ 12 V (pôle positif)	blanc
3	+ 12 V (pôle positif)	bleu
4	- 0 V (pôle négatif)	noir



Les conducteurs marron, blanc et bleu sont pontés à l'intérieur de l'appareil au niveau d'un pôle (en tant que pôle positif dans une borne de connexion).

Le câblage est ainsi terminé.

Important :

Au terme du câblage ou après un remplacement de l'accumulateur, toujours contrôler l'affectation correcte du sens de fonctionnement du moteur (entrée ou sortie) aux touches de fonction MONTÉE et DESCENTE.

L'affectation provient de la situation en tant que moteur « installation à droite » ou « installation à gauche ».

- En cas d'affectation incorrecte du sens de fonctionnement, ne pas intervertir les pôles positif et négatif internes à l'appareil, mais reprogrammer le moteur radio ou elero Combio-868 JA DC ou adapter l'affectation MONTÉE et DESCENTE dans le dispositif de commutation (bouton/commutateur store vénitien).

Remplacement de l'accumulateur



- Dévisser et retirer le câble de raccordement du moteur au niveau de l'unité d'énergie.
- Détacher l'unité d'énergie des supports.
- Ouvrir l'unité d'énergie : retirer avec force mais prudemment la douille de raccordement.
- Retirer légèrement l'accumulateur avec les câbles et les bornes de raccordement.

REMARQUE

Risque de court-circuit possible !

Tenir compte de la prudence nécessaire lors de la manipulation de très basses tensions électriques !

- Détacher les bornes de connexion (pos. Ⓢ et pos. Ⓣ) au niveau de l'accumulateur et, après le remplacement de l'accumulateur, rétablir le branchement électrique correct.
 - Au niveau du nouvel accumulateur, retirer la borne de connexion du pôle positif rouge.
 - Relier électriquement le conducteur rouge libre du nouvel accumulateur avec le pôle positif de la borne de connexion occupée à 4 pôles.
 - Au niveau du nouvel accumulateur, retirer la borne de connexion du pôle négatif noir.
 - Relier électriquement le conducteur noir libre du nouvel accumulateur au pôle négatif de la borne de connexion (occupée avec le conducteur noir) (« noir sur noir »).
 - Utiliser les deux bornes restantes du nouvel accumulateur comme fusible contre tout court-circuit au niveau de l'ancien accumulateur.
- Repousser prudemment l'accumulateur avec les câbles et les bornes de connexion dans le boîtier.
- Placer prudemment un bouchon d'extrémité sur le boîtier, pour éviter que les câbles ne soient coincés ou bloqués.
- Installer à nouveau l'unité d'énergie dans les deux supports.
- Presser les deux couvercles de l'unité d'énergie jusqu'au premier cran du bouchon d'extrémité. Pour un rendement optimal, l'unité d'énergie doit être autant que possible disposée de sorte que la surface du panneau soit perpendiculaire aux rayons solaires incidents.
- Insérer à nouveau le connecteur du câble de raccordement côté moteur (ou côté **elero Combio-868 JA DC**) dans la douille de l'unité d'énergie et visser.

Le moteur est à nouveau fonctionnel.

Stockage max. de l'accumulateur avant le premier chargement : 6 mois à 20 °C. L'accumulateur intégré doit ensuite être déchargé.

Nettoyage

Nettoyer régulièrement l'appareil avec de l'eau et un chiffon doux, afin d'obtenir un excellent rendement. En hiver, débarrasser l'appareil de la neige et de la glace.

Mise au rebut / remarques relatives à la protection de l'environnement



Les appareils électriques et électroniques ne doivent pas être éliminés dans les ordures ménagères. Le consommateur est légalement tenu de retourner les appareils électriques et électroniques ainsi que les batteries/accumulateurs à la fin de leur durée de vie, aux centres de collecte publics ou au point de vente. Les détails sont régis par le droit national respectif. Le symbole sur le produit, les instructions d'utilisation ou l'emballage attirent l'attention sur ces dispositions. Après la dernière utilisation, séparer l'accumulateur du boîtier et sécuriser contre tout court-circuit.

Le recyclage, la revalorisation des matériaux ou d'autres formes de valorisation d'appareils usagés permettent d'apporter une contribution importante à la protection de notre environnement.

Caractéristiques techniques

Type d'accumulateur	LiFePo ₄
Tension assignée (V)	13,2
Tension de charge maximale [V]	14,4
Puissance [W] (crête)	4,37
Capacité de l'accumulateur [mAh]	2400
Énergie [Wh]	33
Protection contre la décharge profonde, la surcharge, la charge excessive	Système de gestion accumulateur intégré
Dimensions [mm]	614 x 110 x 43
Poids (accumulateur compris) [g]	1400
Classe de protection	IP 44
Température ambiante de service [°C]	-20 à +60
N° Article	22 050.0002, 22 050.0302

Conformité aux normes UE



Par la présente, elero déclare que ce produit est conforme aux exigences de base et autres prescriptions pertinentes contenues dans les directives européennes applicables en Europe. Une déclaration de conformité est disponible sur notre site Internet, à l'adresse : www.elero.com/downloads. Illustrations non contractuelles.

Adresse du fabricant Service après-vente

elero GmbH
Maybachstr. 30
73278 Schlierbach
ALLEMAGNE
www.elero.com

Si des perturbations venaient à survenir ou si l'appareil était endommagé malgré une manipulation conforme, adressez-vous à votre partenaire contractuel ou à votre revendeur.