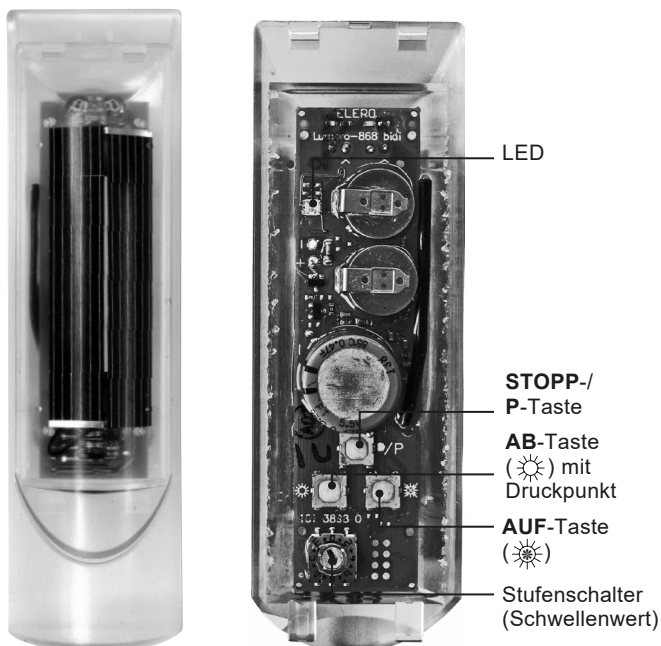


Original Montageanleitung



- LED
- STOPP-/P-Taste
- AB-Taste (☀️) mit Druckpunkt
- AUF-Taste (☀️)
- Stufenschalter (Schwellenwert)

Allgemeines

Der Lumero-868 ist ein drahtlos arbeitender Lichtsensor (Sonnensensor) für Ihr Beschattungssystem (Rollladen, Markise, Jalousie).

Integrierte Solarzellen ermöglichen eine autarke Gerätefunktion. Mittels Funk werden Signale zwischen dem Lumero-868 und dem installierten Beschattungssystem (Empfänger) übertragen.

Wichtig! Der Lumero-868 funktioniert nur in Verbindung mit Funkempfängern des **elero** Funksystems ProLine 2 und ProLine in Verbindung mit einem eingelernten Sender.

Eine manuelle Bedienung der Anlage erfolgt über einen Hand- bzw. Wandsender. Dieser ist nicht im Lieferumfang enthalten.

Empfehlung: Um die Sonnenfunktion zu deaktivieren, benutzen Sie bitte einen LumeroTel oder VarioTel Handsender.

Sicherheitshinweise

Wichtige Sicherheitshinweise!
Befolgen Sie nachfolgende Anweisungen.

- Verwenden Sie nur unveränderte **elero**-Originalteile.
- Halten Sie Personen aus dem Fahrbereich der Anlage fern.
- Halten Sie Kinder von Steuerungen fern.
- Beachten Sie Ihre landesspezifischen Bestimmungen.
- Wird die Anlage durch ein oder mehrere Geräte gesteuert, muss der Fahrbereich der Anlage während des Betriebes einsehbar sein.
- Gerät enthält verschluckbare Kleinteile.

Bestimmungsgemäße Verwendung

Der Lumero-868 darf nur für die Ansteuerung von Rollladen-, Markisen, und Jalousieanlagen verwendet werden.

- Der Anschluss von Fremdgeräten muss in Rücksprache mit dem Fachhandel durchgeführt werden.
- Bitte beachten Sie, dass Funkanlagen nicht in Bereichen mit einem erhöhtem Störfaktor betrieben werden dürfen. (z.B. Krankenhäuser, Flughäfen usw.).
 - Die Fernsteuerung ist nur für Geräte und Anlagen zulässig, bei denen eine Funktionsstörung im Handsender oder Empfänger keine Gefahr für Personen, Tiere oder Sachen ergibt oder dieses Risiko durch andere Sicherheitseinrichtungen abgedeckt ist.
 - Der Betreiber genießt keinerlei Schutz vor Störungen durch andere Funkmeldeanlagen und Endeinrichtungen (z.B. auch durch Funkanlagen), die ordnungsgemäß im gleichen Frequenzbereich betrieben werden.
 - Funkempfänger nur mit vom Hersteller zugelassenen Geräten und Anlagen verbinden.

Gerätefunktion

Die Lichtintensität wird in Intervallen gemessen und mit den Sollwerten verglichen.

- | | |
|---|--|
| Helligkeit über
eingestelltem Wert
(Verzögerungszeit
ca. 5 - 7 Minuten) | → Nach Verzögerungszeit
(ca. 5 - 7 Minuten):
Markise fährt aus,
Rollladen, Jalousie fährt ab
(LED blinkt). |
| Helligkeit unter
eingestelltem Wert
(Verzögerungszeit
ca. 15 - 17 Minuten) | → Nach Verzögerungszeit:
Markise fährt ein oder
bleibt eingefahren;
Rollladen, Jalousie fährt auf
oder bleibt eingefahren. |

Mit einem eingelernten Hand-/Wandsender können Sie die Lichtfunktion des Lumero-868 ein- oder ausschalten.

Technische Daten

Versorgung	Solar
Temperaturbereich	-25 °C bis +60 °C
Erfassungswinkel (Lichtsensor)	190 °
Schutzgrad	IP 54
Funkfrequenz für USA und einige Länder Südamerikas, Kanada, Australien	868 MHz-Band 915 MHz-Band
Gangreserve	ca. 1 Stunde

Öffnen des Lumero-868

Die obere Gehäusehälfte (Deckel) vorsichtig parallel zur unteren Gehäusehälfte verschieben; dabei ggf. die überstehenden Haltetaschen etwas entlasten.

Laden des Lumero-868

Der Lumero-868 wird in entladenerem Zustand ausgeliefert.

Inbetriebnahme (einmalig) des Lumero-868

- Drücken der internen **AB**-Taste für mindestens 2 Minuten über den fühlbaren Druckpunkt hinweg. Hierbei wird die in der eingebauten Montagezelle gespeicherte Energie in den Energiespeicher übertragen oder
- Mindestens 30 Minuten unter eine Lampe oder in die Sonne legen

Hinweis:

Ein normales kurzzeitiges Betätigen der **AB**-Taste führt den entsprechenden Fahrbefehl aus. Das Laden im gewöhnlichen Betrieb übernimmt die eingebaute Solarzelle.

Lumero-868 einlernen

Voraussetzung

Die Endlagen der Markise, des Rollladens oder der Jalousie sind eingestellt, ein Sender ist eingelernt und der Lumero-868 ist geladen (LED leuchtet bzw. blinkt bei Tastendruck).

Für den bidirektionalen Einsatz ist die Geräteversion des verbauten Funkempfängers ausschlaggebend:

- **elero** Combio ab Version 75
- **elero** Revoline ab Version 21 oder
- **elero** Funkempfänger ab Herstelldatum Mai 2012.

1. Fahren Sie den Behang in Mittelposition.
2. Betätigen Sie für mindestens 3 Sekunden gleichzeitig die **AUF**, **AB**- und **P**-Taste des eingelernten Handsenders. Fährt der Behang nun **AUF** und **AB**, weiter mit Punkt 4. Fährt der Behang nicht **AUF** und **AB**, weiter mit Punkt 3.
3. Betätigen Sie für 3 Sekunden die **P**-Taste am Lumero-868, bis die LED schnell orange blinkt. Der Behang fährt nun 2 Minuten lang **AUF** und **AB**. Die LED blinkt bei jedem Tastendruck schnell orange, solange sich das System im Lernmodus befindet.
4. Betätigen Sie sofort nach Beginn einer Auffahrt (Einfahrt) die **AUF**-Taste am Lumero-868. Der Antrieb unterbricht kurzzeitig die aktuelle Fahrt.
5. Betätigen Sie sofort nach Beginn einer Abfahrt (Ausfahrt) die **AB**-Taste am Lumero-868. Der Antrieb unterbricht kurzzeitig die aktuelle Fahrt.

Der Lumero-868 ist nun eingelernt. Mit Abschluss des Lernvorgangs wechselt der Empfänger in den normalen Betrieb.

Mögliche Betriebsarten

Der Lumero-868 kann in verschiedenen Modi betrieben werden:

1. Markisenmodus (Betrieb mit einer Markise)
2. Sichtschutzmodus (Schutz vor ungebetenem Blicken)
3. Rollladenmodus (Betrieb mit einem Rollladen)

Separat davon:
Testmodus zur Überprüfung der Lichtfunktion

Über das Blinken der LED können Sie erkennen, in welchem Modus sich der Lumero-868 befindet.

Im Auslieferungszustand ist der Markisenmodus eingestellt.

Bei OEM-Versionen kann auch ein anderer Modus voreingestellt sein.

Markisenmodus (LED blinkt 1 mal)

Die Markise wird automatisch eingefahren, wenn der aktuelle Sonnenmesswert von 1 nach 0 wechselt (später Abend) oder wenn der aktuelle Lichtmesswert von 0 nach 1 wechselt (früher Morgen).

Sichtschutzmodus (LED blinkt 2 mal)

Um den Behang auch am Abend geschlossen zu halten, schließen Sie den Behang manuell mit Ihrem Handsender oder der Uhr.

Die aktuellen Übergänge der Lichtmesswerte von 1 nach 0 (am späten Abend) oder von 0 nach 1 (am frühen Morgen) werden nicht berücksichtigt.

Der Behang bleibt die ganze Nacht geschlossen.

Am nächsten Tag werden die Schaltbefehle wie Wendeposition (Jalousie) oder Lüftungsposition (Rollladen) automatisch ausgeführt.

Rollladenmodus (LED blinkt 3 mal)

Wird der Rollladen manuell oder durch eine Uhr in die untere Endlage gefahren, wird die Lichtfunktion (Fahren nach eingestellten Lichtwerten) ausgeschaltet.

Die aktuellen Übergänge der Lichtmesswerte von 1 nach 0 (am späten Abend) oder von 0 nach 1 (am frühen Morgen) werden nicht berücksichtigt.

Testmodus zur Überprüfung der Lichtfunktion

Voraussetzung:

Der Behang ist eingefahren. Im Testmodus sind die Verzögerungszeiten für das Auslösen einer Fahrbewegung verkürzt (entsprechende Werte der Verzögerungszeit von Minuten auf Sekunden). Sie können dadurch die Fahrbewegung Ihrer Anlage beim Über- bzw. Unterschreiten des eingestellten Lichtschwellenwertes testen.



Verletzungsgefahr durch Aus- und Einfahren der Markise oder Abfahren der Jalousie

Der Testmodus ist 5 Minuten aktiv. Diese Zeit kann nicht verkürzt werden.

Warnung! Halten Sie sich aus dem Fahrbereich der Anlage fern.

1. Betätigen Sie für mindestens 3 Sekunden die **AUF**-Taste bis die LED blinkt. Der Testmodus bleibt 5 Minuten aktiv, dabei erlischt jedoch die LED.
2. Beleuchten Sie den Lichtsensor mit einer Taschenlampe (keine LED-Lampe).
Eingestellter Licht-Schwellenwert ist überschritten
→ Behang fährt sofort aus bzw. ab.
Eingestellter Licht-Schwellenwert ist unterschritten
→ Behang fährt nach 15 Sekunden ein bzw. auf.

Sie können den Vorgang innerhalb von 5 Minuten beliebig oft wiederholen.

Schwellenwerte einstellen

Im Geräteinnern des Lumero-868 befindet sich ein Stufenschalter zur Einstellung des Ansprechverhaltens der Helligkeitsempfindlichkeit. Die Empfindlichkeitsstufen (von 0 bis 15) können mit einem kleinen Schraubendreher verstellt werden.

Einstellung der Schwellenwerte beim Lumero-868	
Stufe 0	Einstellung für "Modus wechseln" Helligkeitsfunktion ist deaktiviert
Stufe 1	Einstellung minimale Empfindlichkeit Ausfahren der Markise / Abfahren des Behangs bei wenig Licht
Stufen 2 bis 9 und A bis E	13 Zwischenstufen
Stufe 7	Werkseinstellung (mittlere Empfindlichkeit)
Stufe F	Einstellung maximale Empfindlichkeit Ausfahren der Markise / Abfahren des Behangs bei starker Sonneneinwirkung

Löschen eines eingelernten Lumero-868

Voraussetzung:
Interner Stufenschalter darf nicht auf Stufe 0 stehen.

Betätigen Sie gleichzeitig die Tasten AUF und AB.
Die LED erlischt. Warten Sie bis die LED nach ca.
3 Sekunden wieder leuchtet.
Der Lumero-868 ist gelöscht.

Modus wechseln

Im Geräteinnern des Lumero-868 ist ein drehbarer Stufenschalter enthalten.

1. Stellen Sie den Stufenschalter mit einem kleinen Schraubendreher auf 0.
2. Halten Sie die **AUF**- und **AB**- Taste für mindestens 3 Sekunden gedrückt. Jedes weitere Betätigen beider Tasten schaltet in den nächsten Modus.
Über das Blinken der LED können Sie erkennen, in welchem Modus sich der Lumero-868 befindet:
Der Betriebsmodus wird durch das Blinkensignal angezeigt:
LED blinkt 1x → Markisenmodus
LED blinkt 2x → Sichtschutzmodus
LED blinkt 3x → Rolladenmodus

Der eingestellte Modus wird bei jeder Funkübertragung durch das Blinken der LED (Blinkmuster 1 mal alle 3 Minuten) angezeigt.
Stellen Sie den Stufenschalter wieder von 0 auf einen von Ihnen gewählten Wert.

Konformität

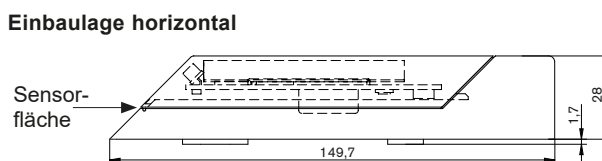
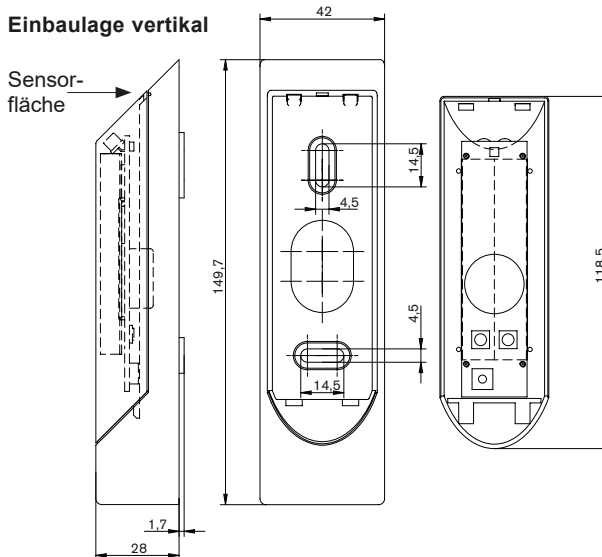
Hiermit erklärt elero, dass der Sensor Lumero-868 der Richtlinie 2014/53/EU entspricht.
Der vollständige Text der EU-Konformitätserklärung ist unter der folgenden Internetadresse verfügbar:
www.elero.de/downloads-service/

Montage

Prüfen Sie vor der Montage an der gewünschten Montageposition ob zwischen Lumero-868 und Empfänger eine einwandfreie Funkverbindung besteht.

Hinweis

Lumero-868 darf nicht unter Vorsprüngen montiert werden.
Befestigen Sie den Lumero-868 mit den beigelegten Schrauben.



Wartung

Der Lumero-868 ist wartungsfrei, jedoch muss die Abdeckung gelegentlich mit einem feuchten Tuch gereinigt werden.

Fehlersuche

Fehler	Ursache	Behebung
<ul style="list-style-type: none"> • Markise fährt bei Sonne nicht aus 	<ul style="list-style-type: none"> • Falscher Schwellenwert eingestellt • Handbetrieb ist eingestellt • Schlechte Funkverbindung • Sonnensensor ist verschmutzt • Schwellenwert ist auf Stufe 0 eingestellt 	<ul style="list-style-type: none"> • Richtigen Schwellenwert einstellen • Automatikbetrieb einstellen • Montageort des Lumero-868 ändern • Lichtsensor reinigen • Empfindlichkeitsstufe einstellen (Schwellenwert)