

**Allgemeines**

- Anwendung: Funk-Antrieb für textilen Sonnenschutz
- Stromversorgung: Gleichstrom 12 V aus Akkumulator
- Endabschaltung: Elektronisch mit Softabschaltung
- Besonderheit: Blockiererkennung AUF bzw. AB/ZU zum Schutz des Behangs (verfügbar nach einer vollständigen ununterbrochenen Auffahrt und Abfahrt).
- Endlagen über Montagekabel und Handsender einstellbar
- Wellengröße: ab 63 mm Ø

**Standard-Lieferumfang**

- Anschlusskabel 3 m Länge, steckbar, Montageanleitung
- Zubehör**
- Adaptersets, Motorlager, Energieeinheit, Sender, Sensoriken

**Sicherheitsinstruktionen**

Die allgemeinen Sicherheitshinweise beim Gebrauch einschließlich Installation von Antrieben für Rollläden, Markisen, textilen Sonnenschutz und Jalousien finden Sie auf dem jedem Antrieb beiliegenden Falblatt „Instruktionen zur Sicherheit“. Lesen Sie bitte die allgemeinen Sicherheitsinstruktionen und diese Installationsanleitung aufmerksam durch, denn die Vorgehensweise im Einklang mit dieser Anleitung ist Voraussetzung für die richtige Benutzung des Produkts. Bei unqualifiziertem Eingreifen oder Nichtbeachtung der Warnhinweise können Körperverletzungen oder Sachschäden entstehen.

Die Abbildungen dienen nur zur Illustration. Die Abbildungen können in unwesentlichen Details von Ihrem Produkt abweichen, diese sind nur als eine allgemeine Information zu verstehen.

elero GmbH arbeitet ständig an der Weiterentwicklung aller Produkte. Jederzeit sind deshalb Änderungen des Lieferumfangs in Form, Ausstattung und Technik möglich. Die aufgeführten Informationen entsprechen dem Informationsstand zum Zeitpunkt des Redaktionsschlusses.

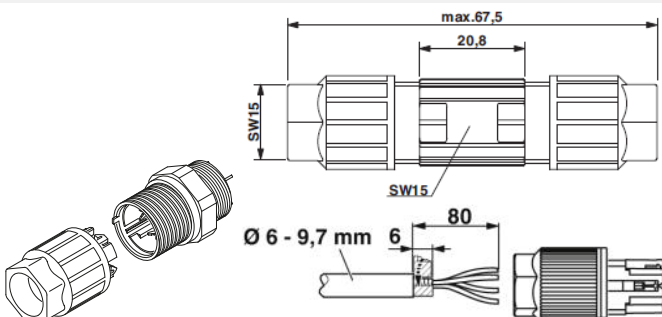
Aus den technischen Angaben, Abbildungen und Informationen dieser Anleitung können keine Ansprüche hergeleitet werden.

**Montage**

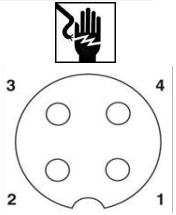
- Anschlussarbeiten nur in spannungsfreiem Zustand durchführen.
- Der Antrieb ist nur in eingebautem Zustand funktionsfähig.
- Die Länge der Wickelwelle ist je nach verwendetem Antriebskopf und Motorlager am Einbauort anlagenbezogen zu ermitteln.

**Einbau in Profilrohr**

- Antrieb mit Gleitring am Motorkopf und passendem Adapterset (Motorkupplung und Mitnahmering, Zubehör) in das Profilrohr einschieben.
- Gegenlager gegen axiale Verschiebung sichern (Achsträger verschrauben oder vernieten).
- Antrieb in der Lagerung axial sichern.
- Behang auf der Welle befestigen. Nicht bohren im Bereich des Antriebs.

**Leitungsverbinder QUICKON (Abbildung)****Anschlussbeispiel (Kontaktbelegung)**

Funktion	PIN (QUICKON)	Aderfarbe
AUF ▲ bzw. AB/ZU ▼	1 (braun)	braun
+ 12 V (Pluspol)	2 (weiß)	weiß
AB/ZU ▼ bzw. AUF ▲	3 (blau)	rot
- 0 V (Minuspol)	4 (schwarz)	schwarz

**Leitungsverbinder QUICKON****siehe Montageanleitung Energieeinheit (138178002) Kontaktbelegung**

- Anschlussleitung auf passende Länge schneiden
- Anschlussstecker (Bestandteil der Energieeinheit) an Anschlussleitung anschließen
- Stecker an Energieeinheit einstecken

**Inbetriebnahme**

- Nur bei Erstinbetriebnahme: Der Behang fährt kurz auf und ab und signalisiert damit, dass er sich im Lernmodus befindet. Sender können eingelernt werden.
- Jede Fahrbewegung, die durch einen kurzen STOPP unterbrochen wird, setzt den Antrieb in den Einstellmodus.

**Sender einlernen / Sender löschen****Voraussetzungen:**

- Antrieb befindet sich im Funkbetrieb
- Endlagen müssen eingelernt sein
- Bei nicht eingelernten Endlagen Behang von der Welle lösen.

**Den ersten Sender einlernen**

1. Stecker zur Energieeinheit ausstecken. Ca. 20 s warten zur Entladung des integrierten Kondensators. Stecker wieder einstecken. Nach dieser Spannungsunterbrechung ist der Antrieb für 5 Minuten in Lernbereitschaft (keine Fahrbewegung).
2. Am einzulernenden Sender die Lerntaste **P** 1 Sekunde lang drücken. Der Antrieb fährt auf und ab (Lernmodus des Empfängers, Fahrbewegung für 2 Minuten). Der Sender wechselt in den unidirektionalen Funkbetrieb.
3. Am einzulernenden Sender unmittelbar (maximal 1 s) nach Beginn einer Auffahrt die Taste **AUF** drücken.
4. Am einzulernenden Sender unmittelbar (maximal 1 s) nach Beginn einer Abfahrt die Taste **AB/ZU** drücken. Der Antrieb stoppt (Lernmodus beendet). Der Sender ist eingelernt. Stoppt der Behang nicht, muss das Einlernen wiederholt werden.

**Weitere Sender einlernen**

Es können maximal 16 Sender eingelernt werden.

**2 alternative Vorgehensweisen:****Erste Alternative:**

Identische Handlungen auf dem neu einzulernenden Sender ausführen wie bei „Den ersten Sender einlernen“.

**Zweite Alternative**

1. Am **bereits eingelernten** Sender gleichzeitig die 3 Tasten **AUF** und **AB/ZU** und **P** mindestens 3 Sekunden lang drücken. Der Antrieb ist für 5 Minuten im Lernmodus und macht Fahrbewegungen.
2. Am einzulernenden Sender die Taste **P** drücken, damit dieser in den unidirektionalen Modus wechselt. Der Antrieb macht weiter Fahrbewegungen.
3. wie bei „Den ersten Sender einlernen“.
4. wie bei „Den ersten Sender einlernen“. Der Antrieb stoppt (Lernmodus beendet). Der Sender ist eingelernt.

**Sender löschen**

Siehe **elero** Bedienungsanleitung zum betreffenden Sender.

## Einstellen der Endlagen

## Voraussetzung:

- Sender muss eingelernt sein.
- Spannungsversorgung unterbrechen und wiederherstellen:
- Der Antrieb befindet sich für 5 Minuten in Lernbereitschaft bzw. im Inbetriebnahmemodus.
- Endlagen können eingestellt, gelöscht und anschließend geändert werden.

## Einstellung der Endlagen (4 Varianten)

	Oben	Unten
<b>A</b>	Frei einstellbar	Frei einstellbar
<b>B</b>	Auf Anschlag	Frei einstellbar
<b>C</b>	Auf Anschlag	Auf Anschlag
<b>D</b>	Frei einstellbar	Auf Anschlag

Variante A: Endlage oben frei einstellbar,  
Endlage unten frei einstellbar

- Drücken Sie aus einer mittleren Behangposition mit einem eingelernten Sender die Taste **AUF ▲** bis der Behang die gewünschte obere Endlage erreicht hat.  
Der Antrieb fährt los, hält kurz an und fährt weiter (solange die Taste **AUF ▲** gedrückt ist).  
Korrekturen sind mit den Tasten **▲** und **▼** möglich.
- Drücken Sie solange die Taste **AB/ZU ▼** bis der Antrieb automatisch stoppt.  
Die obere Endlage ist eingestellt.
- Drücken Sie erneut die Taste **AB/ZU ▼** bis der Behang die gewünschte untere Endlage erreicht hat.  
Der Antrieb fährt los, hält kurz an und fährt weiter (solange die Taste **AB/ZU ▼** gedrückt ist).  
Korrekturen sind mit den Tasten **▲** und **▼** möglich.
- Drücken Sie solange die Taste **AUF ▲** bis der Antrieb automatisch stoppt.  
Die untere Endlage ist eingestellt.

Die Einstellung der Endlagen Variante A ist abgeschlossen.

Variante B: Endlage oben auf Anschlag,  
Endlage unten frei einstellbar

- Drücken Sie aus einer mittleren Behangposition mit einem eingelernten Sender die Taste **AUF ▲** bis der Behang die obere Endlage erreicht hat (Fahrt auf oberen Anschlag).  
Der Antrieb fährt los, hält kurz an und fährt weiter (solange die Taste **AUF ▲** gedrückt ist).  
Der Antrieb schaltet beim Erreichen des oberen Anschlags automatisch ab.  
**Entlastungsfunktion oben** aktivieren (optional):  
Bei gedrückt gehaltener Taste **AUF ▲** zusätzlich die Taste **AB/ZU ▼** drücken (gleichzeitig) bis der Behang stoppt.  
Die Entlastungsfunktion oben ist aktiviert.
- Drücken Sie solange die Taste **AB/ZU ▼** bis der Antrieb automatisch stoppt.  
Die obere Endlage ist eingestellt.
- Drücken Sie erneut die Taste **AB/ZU ▼** bis der Behang die gewünschte untere Endlage erreicht hat.  
Der Antrieb fährt los, hält kurz an und fährt weiter (solange die Taste gedrückt ist).  
Korrekturen sind mit den Tasten **▲** und **▼** möglich.
- Drücken Sie solange die Taste **AUF ▲** bis der Antrieb automatisch stoppt.

Die Einstellung der Endlagen Variante B ist abgeschlossen.

Variante C: Endlage oben auf Anschlag,  
Endlage unten auf Anschlag

- Drücken Sie aus einer mittleren Behangposition mit einem eingelernten Sender die Taste **AUF ▲** bis der Behang die obere Endlage erreicht hat (Fahrt auf oberen Anschlag).  
Der Antrieb fährt los, hält kurz an und fährt weiter (solange die Taste **AUF ▲** gedrückt ist).  
Der Antrieb schaltet beim Erreichen des oberen Anschlags automatisch ab.  
**Entlastungsfunktion oben** aktivieren (optional):  
Bei gedrückt gehaltener Taste **AUF ▲** zusätzlich die Taste **AB/ZU ▼** drücken (gleichzeitig) bis der Behang stoppt.  
Die Entlastungsfunktion oben ist aktiviert.
- Drücken Sie solange die Taste **AB/ZU ▼** bis der Antrieb automatisch stoppt.  
Die obere Endlage ist eingestellt.
- Drücken Sie erneut die Taste **AB/ZU ▼** bis der Behang die untere Endlage erreicht hat (Fahrt auf unteren Anschlag).  
Der Antrieb fährt los, hält kurz an und fährt weiter (solange die Taste **AB/ZU ▼** gedrückt ist).  
Der Antrieb schaltet beim Erreichen des unteren Anschlags automatisch ab.  
**Entlastungsfunktion unten** aktivieren (optional):  
Bei gedrückt gehaltener Taste **AB/ZU ▼** zusätzlich die Taste **AUF ▲** drücken (gleichzeitig) bis der Behang stoppt.  
Die Entlastungsfunktion unten ist aktiviert.
- Drücken Sie solange die Taste **AUF ▲** bis der Antrieb automatisch stoppt.  
Die untere Endlage ist eingestellt.

Die Einstellung der Endlagen Variante C ist abgeschlossen.

Variante D: Endlage oben frei einstellbar,  
Endlage unten auf Anschlag

- Drücken Sie aus einer mittleren Behangposition mit einem eingelernten Sender die Taste **AUF ▲** bis der Behang die gewünschte obere Endlage erreicht hat.  
Der Antrieb fährt los, hält kurz an und fährt weiter (solange die Taste **AUF ▲** gedrückt ist).  
Korrekturen sind mit den Tasten **▲** und **▼** möglich.
- Drücken Sie solange die Taste **AB/ZU ▼** bis der Antrieb automatisch stoppt.  
Die obere Endlage ist eingestellt.
- Drücken Sie erneut die Taste **AB/ZU ▼** bis der Behang die untere Endlage erreicht hat (Fahrt auf unteren Anschlag).  
Der Antrieb fährt los, hält kurz an und fährt weiter (solange die Taste **AB/ZU ▼** gedrückt ist).  
Der Antrieb schaltet beim Erreichen des unteren Anschlags automatisch ab.  
**Entlastungsfunktion unten** aktivieren (optional):  
Bei gedrückt gehaltener Taste **AB/ZU ▼** zusätzlich die Taste **AUF ▲** drücken (gleichzeitig) bis der Behang stoppt.  
Die Entlastungsfunktion unten ist aktiviert.
- Drücken Sie solange die Taste **AUF ▲** bis der Antrieb automatisch stoppt.  
Die untere Endlage ist eingestellt.

Die Einstellung der Endlagen Variante D ist abgeschlossen.

## Ändern / Löschen der Endlagen

- Drücken Sie aus einer mittleren Behangposition mit einem eingelernten Sender gleichzeitig die Tasten **AUF ▲** und **AB/ZU ▼** bis der Antrieb kurz auf und ab fährt.  
Die Löschung der Einstellung der Endlagen ist abgeschlossen.  
Die Endlagen können neu eingestellt werden.

## Technische Daten und Maße

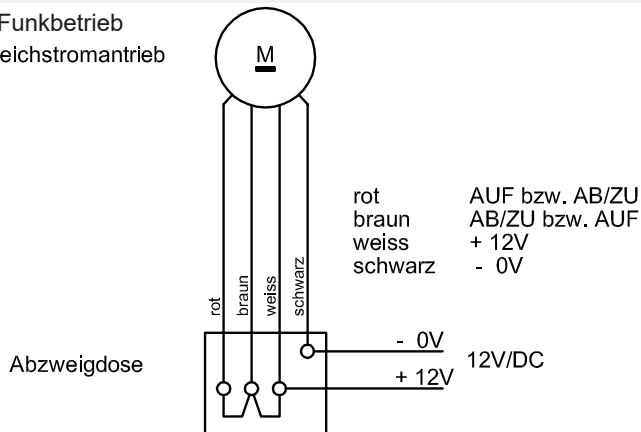
Die angegebenen technischen Daten sind toleranzbehaftet (entsprechend den jeweils gültigen Standards).

Baugröße / Typ	SunTop L40 -868 DC
Bemessungs-Spannung [V]	12 (DC)
Bemessungs-Drehmoment [Nm]	40
Bemessungs-Drehzahl (1/min)	12
Bemessungs-Strom [A]	10
Bemessungs-Aufnahme [W]	120
Wellendurchmesser	63
Schutzart (IP)	44
Enschalterbereich (Umdrehungen)	40
Betriebsdauer (min S2)	10
Länge C [mm]	542
Länge D [mm]	525
Länge E [mm]	16
Gewicht [kg]	3,78
Betriebsumgebungstemperatur [°C]	-20 ... 60
Schutzklasse III	⚡
Anschlusskabel steckbar [m]	3,0
Artikel-Nummer	36 520.0001

Problem	Mögliche Ursache	Abhilfe Behebung
Funklernmodus startet nicht	<ul style="list-style-type: none"> <li>Anschlussfehler</li> <li>Zeitfenster bereits abgelaufen (5 min)</li> <li>Funksender ohne Batterie</li> </ul>	<ul style="list-style-type: none"> <li>Anschluss prüfen</li> <li>Stromversorgung kurz unterbrechen</li> <li>Funksender überprüfen (LED muss leuchten)</li> </ul>
Funksender wird nicht eingelernt	<ul style="list-style-type: none"> <li>Taste für AUF bzw. AB/ZU wurde zu spät gedrückt. Zeitfenster (1 s) beachten</li> <li>Sender ist bereits eingelernt</li> </ul>	<ul style="list-style-type: none"> <li>Funklernmodus erneut starten</li> <li>Taste STOPP drücken</li> </ul>
Antrieb reagiert nicht auf Doppelklick <b>AB/ZU</b> bzw. Doppelklick <b>AB</b> am Funksender	<ul style="list-style-type: none"> <li>Zeitfenster nach Spannungsunterbrechung bereits abgelaufen (5 min)</li> <li>Sender ist nicht eingelernt</li> </ul>	<ul style="list-style-type: none"> <li>Stromversorgung kurz unterbrechen</li> <li>Sender einlernen</li> </ul>
Antrieb reagiert nicht mehr	<ul style="list-style-type: none"> <li>Energieeinheit ist entladen</li> </ul>	<ul style="list-style-type: none"> <li>Energieeinheit laden</li> </ul>
Antrieb bleibt nach kurzer Zeit stehen	<ul style="list-style-type: none"> <li>Endlage wurde nicht gespeichert</li> <li>Schwergängiger Behang</li> </ul>	<ul style="list-style-type: none"> <li>Zweite Endlage einstellen</li> <li>Leichtgängigkeit des Behangs prüfen</li> </ul>
Antrieb stoppt während einer Fahrbewegung	<ul style="list-style-type: none"> <li>Endlagen sind nicht eingestellt</li> <li>Antrieb befindet sich im Einstellmodus</li> </ul>	<ul style="list-style-type: none"> <li>Endlagen einstellen</li> </ul>
Antrieb lernt keine Endlagen ein	<ul style="list-style-type: none"> <li>Zufällige Fahrbewegung</li> <li>Fahrweg zur Endlage / zum Anschlag zu kurz</li> </ul>	<ul style="list-style-type: none"> <li>Endlagen löschen, Endlagen neu einstellen</li> <li>Antrieb macht Fahrbewegungen, bis STOPP gedrückt wird an eingelerntem Sender</li> </ul>

## Schaltbild

- Funkbetrieb
- Gleichstromantrieb



## EU-Konformität



Hiermit erklärt elero, dass dieses Produkt mit den grundlegenden Anforderungen und anderen relevanten Vorschriften der in Europa geltenden europäischen Richtlinien übereinstimmt. Eine Konformitätserklärung ist verfügbar auf der Web-Seite [www.elero.de/downloads-service](http://www.elero.de/downloads-service).

## Herstelleradresse Service

**elero** GmbH  
73278 Schlierbach  
GERMANY  
[www.elero.de](http://www.elero.de)

Sollten trotz sachgerechter Handhabung Störungen auftreten oder wurde das Gerät beschädigt, wenden Sie sich an Ihren Vertragspartner oder Händler.

