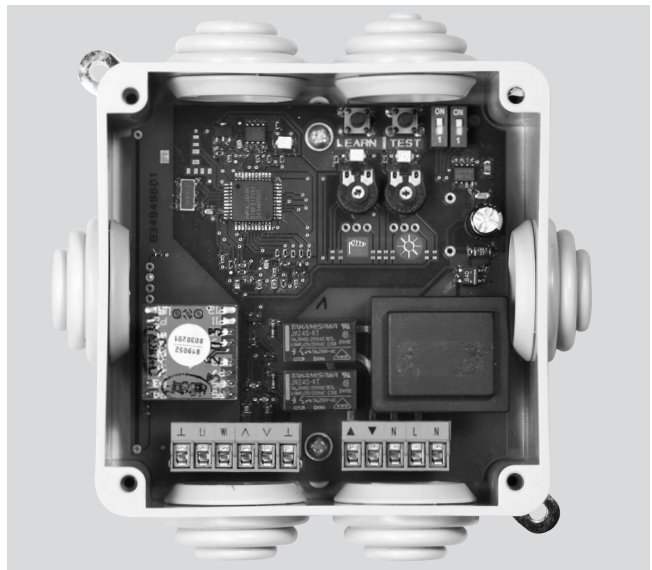




# AeroControl / AeroControl-868

## Die Steuereinheit für Sonnenschutzanlagen



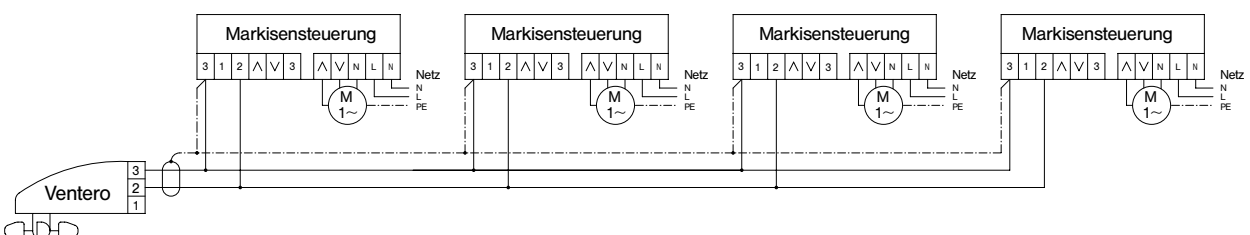
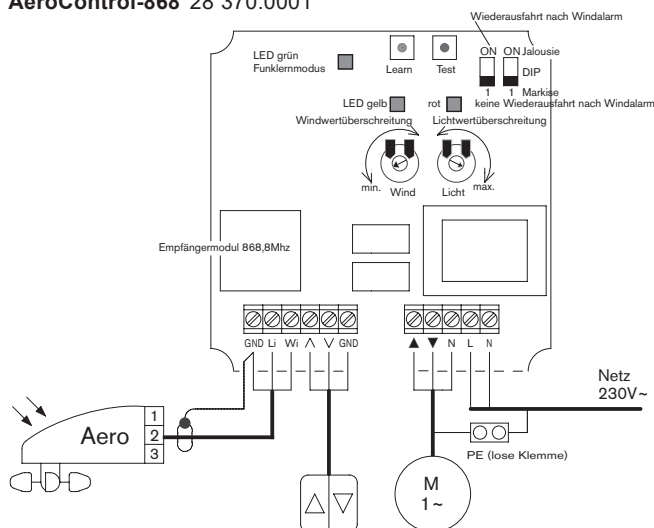
### Allgemeines:

Die Markisensteuerung ist eine Steuereinheit für Sonnenschutzanlagen (Markise/Jalousie). Sie steuert die angeschlossene Anlage je nach Lichtintensität und Windstärke. Der Windalarm und dessen Signal, ist dem Lichtaufnehmer übergeordnet. Die Steuerung AeroControl-868 enthält ein Funkempfängermodul mit 868,3 Mhz.

**Hinweis:** Beachten Sie die ESO-Vorschriften.

### Anschlussplan

AeroControl 28 370.0101  
AeroControl-868 28 370.0001



Warnung!



### Wichtige Sicherheitshinweise! Befolgen Sie nachfolgende Anweisungen.

Verletzungsgefahr durch Stromschlag. Anschlüsse am 230 V Netz **müssen** durch eine autorisierte Fachkraft erfolgen.

- Prüfen Sie die Anlage regelmäßig auf Verschleiß oder Beschädigungen.
- Die Vorschriften der örtlichen Energieversorgungsunternehmen, sowie die Bestimmungen für nasse und feuchte Räume nach VDE 0100, sind beim Anschluss einzuhalten.
- Beachten Sie die Ihre landesspezifischen Bestimmungen
- Verwenden Sie nur unveränderte **elero**-Originalteile.
- Halten Sie Personen solange von der Anlage fern, bis diese still steht.
- Bei Arbeiten an der Anlage (z.B. Wartung), trennen Sie stets die Anlage vom Versorgungsnetz.
- Halten Sie Kinder von Steuerungen fern.
- Die Steuerung darf nur so eingebaut werden, dass sie nicht beregnet wird.

### Anschlussmöglichkeiten:

Aero, Ventero, Lumero,  
Netzzuleitung,  
1 Wechsellstromantrieb,  
Taster

### Bedienung über:

Taster oder Handsender  
(nur bei AeroControl-868)

**Hinweis:** Verbinden Sie den Schutzleiter mit der beiliegenden Dosenklemme. Pro Windsensor können Sie max. 4 AeroControl anschließen.

# Inbetriebnahme / Werkseinstellung

## Handfunktionen

### Inbetriebnahme

1. Schließen Sie die gewünschte Sensorik an.
2. Schalten Sie die Netzspannung ein.
3. Überprüfen Sie die Drehrichtung.  
(Aufrichtung – Markise muss einfahren/Jalousie muss auffahren)

### Nur bei AeroControl-868

4. Lernen Sie den Handsender ein L siehe Handsenderanleitung. Sie können den Empfänger ohne Spannungsunterbrechung in die AeroControl-868 einlernen. Drücken Sie dazu die Lerntaste im AeroControl-868 für **mindestens 4 Sekunden**.
5. Stellen Sie über die Dipp-Schalter die Betriebsart ein (Markisen- oder Jalousiebetrieb).
6. Stellen Sie über die Dipp-Schalter die gewünschte Windfunktion ein (Ausfahrt nach Windalarm **oder** keine Ausfahrt nach Windalarm). Die Wiederausfahrt nach „Windalarm“ erfolgt immer bis zur Endlage.

### Sonnen/Windautomatik (Werkseinstellung)

Lichtsteuerung 25 kLux                      Einstellbereich 5-100 kLux  
Windüberwachung 8 m/Sekunden        Einstellbereich 2-22 m/Sek.

Die Licht- und Windwerte können Sie über Drehpotis einstellen. Wird der Schwellwert erreicht, leuchtet die entsprechende Diode auf.

Ist das Poti ☀ auf die Stufe Null eingestellt (Linksanschlag), ist die Lichtsteuerung ausgeschaltet.

Verzögerungszeit für die Ausfahrt bei Lichtwertüberschreitung                      L 3 Minuten

Verzögerungszeit für die Einfahrt bei Lichtwertunterschreitung beträgt                      L 15 Minuten

**Hinweis:** Bei Überschreitung des Windwertes fährt die Anlage sofort ein und bleibt 15 Minuten gesperrt.

### Handfunktionen

#### Testfunktion

Im Testmodus verkürzen sich die Verzögerungszeiten (Sonne und Wind) von Minuten auf Sekunden. Dadurch können Sie die Funktionen Ausfahren-Einfahren-Stopp schneller testen.

Drücken Sie die **TEST**-Taste im AeroControl/AeroControl-868 für mindestens 5 Sekunden.

Sie können jetzt die verschiedenen Funktionen testen. Um den Testmodus wieder zu verlassen, fahren Sie den Behang auf die obere Endlage (Markise) oder den oberen Anschlag (Jalousie).

#### Zwischenposition anfahren

Drücken Sie die **AB**-Taste **zweimal** kurz nacheinander. Der Antrieb läuft auf die gespeicherte Zwischenposition.

#### Wendeposition/Tuchstraffung anfahren

Drücken Sie die **AUF**-Taste **zweimal** kurz nacheinander. Der Antrieb läuft auf die gespeicherte Wendeposition/Tuchstraffung.

#### Endlagen anfahren/Stoppen

Drücken Sie die **AUF**-, **AB**-, oder **STOP** Taste (nur bei Handsendern).

#### Automatikfunktionen:

Ist die Automatikfunktion aktiv, werden alle automatischen Fahr- und Funkbefehle ausgeführt.

### Programmieren


**Bei geöffnetem Deckel können folgende Funktionen konfiguriert bzw. programmiert werden:**

#### Sender programmieren (nur bei AeroControl-868)

Drücken Sie die **LEARN**-Taste im AeroControl-868 für **mindestens 4 Sekunden**. Die AeroControl-868 ist jetzt in Lernbereitschaft.


Sie können jetzt einen Handsender einlernen. (L siehe Senderanleitung)

#### Windstärke einstellen

Über das Poti  können Sie den Windwert einstellen. Das Poti besitzt mehrere Stufen. Stellen Sie die gewünschte Stufe mit einem kleinen Schraubendreher ein. Die LED zeigt ein Überschreiten des Windwertes an. Die Markise fährt ein/die Jalousie fährt auf.

**Hinweis:** Ist kein Lichtsensor angeschlossen, muss der Dip-Schalter „Wiederausfahrt nach Windalarm“ eingeschaltet sein.

#### Lichtstärke einstellen

Über das Poti  können Sie den Lichtwert einstellen. Das Poti besitzt mehrere Stufen. Stellen Sie die gewünschte Stufe mit einem kleinen Schraubendreher ein. Die LED zeigt ein Überschreiten des Lichtwertes an. Die Markise fährt aus/die Jalousie fährt ab. Steht das Poti auf 0, ist die Lichtfunktion ausgeschaltet. Die Markise führt keine Fahrbewegung aus.

**Hinweis:** Mit dem elero Handsender LumeroTel können Sie die Sonnenautomatik am AeroControl-868 ausschalten.

#### Zwischenposition programmieren (bei AeroControl)

Sie können zwei Zwischenpositionen (Zwischenposition und Wendeposition/Tuchstraffung) programmieren. Diese Programmierung erfolgt über einen externen Taster.

1. Drücken Sie auf dem Taster die **AUF-/AB**-Taste und halten diese gedrückt bis Sie gewünschte Position erreichen.
2. Drücken Sie **zusätzlich** die Taste der Gegenrichtung (**AUF**- oder **AB**-Taste).
3. Lassen Sie beide Tasten los.  
Die Zwischenposition ist eingelernt.

#### Zwischenposition programmieren (bei AeroControl-868)

Sie können zwei Zwischenpositionen (Zwischenposition und Wendeposition/Tuchstraffung) programmieren. Diese Programmierung erfolgt über den Funksender.

Zur Programmierung des Handsenders L siehe Senderanleitung

### Technische Daten

Bemessungsspannung	230 V   50 / 60 Hz
Bemessungsstrom	5 A
Schutzart	IP55
Zulässige Umgebungstemperatur	-25°C – +55°C
Funkfrequenz bei AeroControl-868	868,3 MHz
Maße in mm	L 108 x B 108 x H 58
Max. Anzahl an Sendern	16