

**Allgemeines**

Anwendung: Funkantrieb für Rollläden und textilen Sonnenschutz  
 Stromversorgung: Gleichstrom 12 V (z.B. elero Energieeinheit)  
 Endabschaltung: Mechanische Endschalter  
 Besonderheit: Geräuschlose Softbremse, integrierter unidirektionaler Funkempfänger  
 Wellengröße: ab 50 mm Ø

**Standard-Lieferumfang**

- Anschlusskabel 3 m Länge, steckbar, Montageanleitung, Einstellhilfe

**Zubehör** (nicht im Lieferumfang enthalten)

- Adaptersets, Motorlager, Kupplungen, Funksender, Energieeinheit

**Sicherheitsinstruktionen**



Die allgemeinen Sicherheitshinweise beim Gebrauch einschließlich Installation von Antrieben für Rollläden, Markisen, textilen Sonnenschutz und Jalousien finden Sie auf dem jedem Antrieb beiliegenden Faltblatt „Instruktionen zur Sicherheit“. Lesen Sie bitte die allgemeinen Sicherheitsinstruktionen und diese Installationsanleitung aufmerksam durch, denn die Vorgehensweise im Einklang mit dieser Anleitung ist Voraussetzung für die richtige Benutzung des Produkts. Bei unqualifiziertem Eingreifen oder Nichtbeachtung der Warnhinweise können Körperverletzungen oder Sachschäden entstehen. Die Abbildungen dienen nur zur Illustration. Die Abbildungen können in unwesentlichen Details von Ihrem Produkt abweichen, diese sind nur als eine allgemeine Information zu verstehen.

elero GmbH arbeitet ständig an der Weiterentwicklung aller Produkte. Jederzeit sind deshalb Änderungen des Lieferumfangs in Form, Ausstattung und Technik möglich. Die aufgeführten Informationen entsprechen dem Informationsstand zum Zeitpunkt des Redaktionsschlusses.

Aus den technischen Angaben, Abbildungen und Informationen dieser Anleitung können keine Ansprüche hergeleitet werden.

**Montage**

- Anschlussarbeiten nur in spannungsfreiem Zustand durchführen.
- Die Endabschaltung funktioniert nur bei ordnungsgemäßem Einbau des Antriebs in die Wickelwelle.
- Die Endlage darf nicht auf einen mechanischen Anschlag eingestellt werden.
- Die Länge der Wickelwelle ist je nach verwendetem Antriebskopf und Motorlager am Einbauort individuell zu ermitteln.

**Einbau in Profilrohr** (siehe linke Abbildung)

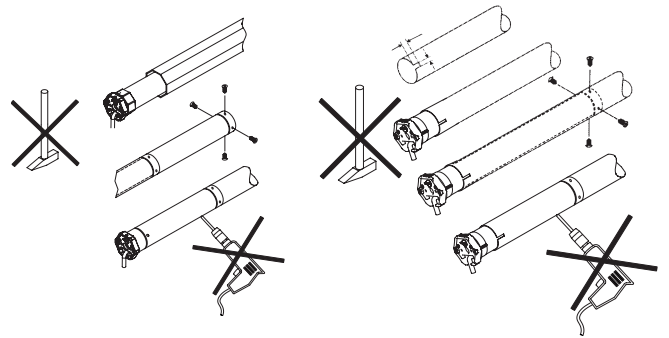
- Antrieb mit passendem Adapter und Endschalter-Mitnahmering in das Profilrohr einschieben.
- Antrieb im Motorlager sichern.
- Gegenlager gegen axiale Verschiebung sichern (Achsträger verschrauben oder vernieten).

**Einbau in Rundrohr** (siehe rechte Abbildung)

- Rundrohr am Rohrende der Antriebseite ausklinken (Breite 4 mm, Länge 16 mm).
- Antrieb in Rundrohr schieben, so dass der Mitnahmekeil des Endschalter-Mitnahmeringes in der Ausklinkung sitzt.
- Adapter mit Wickelwelle verschrauben oder vernieten.
- Gegenlager gegen axiale Verschiebung sichern (Achsträger verschrauben oder vernieten).

**Einbau in Profilrohr**

**Einbau in Rundrohr**



**Adernbelegung**



**Kontaktbelegung zur Stromversorgung bzw. zum Jalousietaster / Jalousieschalter**

Funktion	Aderfarbe
<b>AUF ▲ bzw. AB/ZU ▼</b>	braun
+ 12 V (Pluspol)	weiß
<b>AB/ZU ▼ bzw. AUF ▲</b>	rot
- 0 V (Minuspol)	schwarz

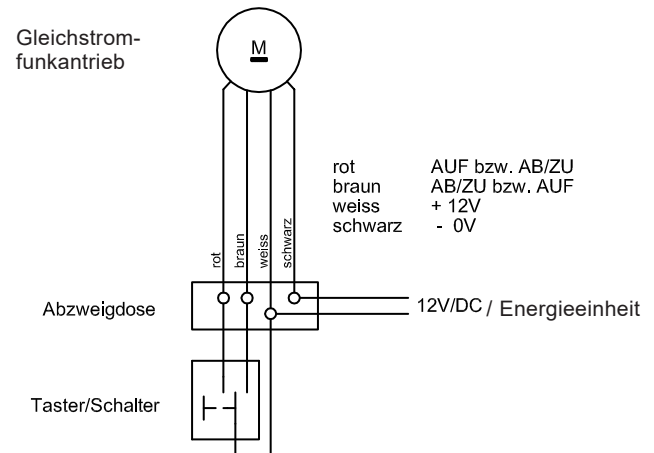
**HINWEIS:**

Bei Betrieb über Taster müssen die Motoransteuerungen in Richtung AUF bzw. AB/ZU gegeneinander verriegelt sein. Eine Umschaltverzögerung von mindestens 0,5 Sekunden ist zu gewährleisten.

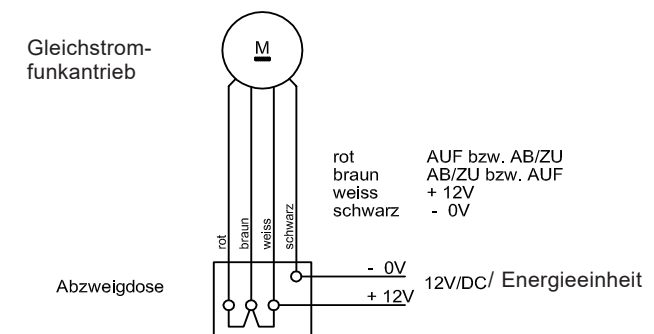
Bei längeren Leitungslängen Spannungsabfall beachten.

**Inbetriebnahme**

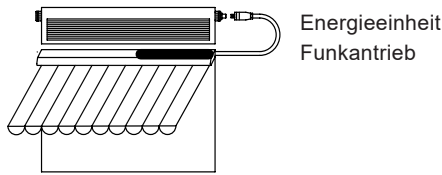
**Anschluss kabelgebunden mit Taster**



**Anschluss Funkbetrieb an externe Spannungsversorgung**



## Anschluss Funkbetrieb an Energieeinheit



Energieeinheit  
Funkantrieb

## Einstellhilfe zur Einstellung der Endlagen



**HINWEIS:** Für die Betätigung der Endschalter-Einstellschrauben die Einstellhilfe oder Innensechskant-Werkzeug 4mm verwenden, keinesfalls Akkuschrauber!

## Einstellung der Endlagen



**Wichtig:** Die Endabschaltung funktioniert nur bei ordnungsgemäßem Einbau in die Wickelwelle. Die Zuordnung der Endschalter-Einstellschrauben zur Endlage oben bzw. unten ergibt sich aus der Parallelität des mitlaufenden Endschalter-Mitnahmeringes mit dem Laufrichtungspfeil (siehe Abbildung). Grundeinstellung bei Auslieferung ist 5 Umdrehungen mittig. 6 Umdrehungen an einer der beiden Endschalter-Einstellschrauben bewirken 1 Umdrehung der Wickelwelle. Drehen der Endschalter-Einstellschraube von minus nach plus bewirkt eine Vergrößerung des Laufweges des Behangs.

### Obere Endlage

1. Fahren Sie den Antrieb (ohne Verbindung zum Behang) ganz in Richtung AB/ZU bis er selbständig abschaltet.
2. Befestigen Sie den ausgerollten Behang auf der Welle. Nicht im Bereich des Antriebs bohren.
3. Fahren Sie den Behang in Richtung AUF.
4. Schaltet der Antrieb vor Erreichen der gewünschten Endlage ab, Endschalter-Einstellschraube solange in Richtung plus drehen bis die gewünschte Position des Behangs erreicht ist.
5. Schaltet der Antrieb nicht selbständig bei Erreichen der gewünschten Endlage ab, Taste am Montagekabel loslassen bzw. Taste **STOPP** am Handsender drücken. Behang ein Stück in Gegenrichtung fahren. Die entsprechende Einstellschraube in Richtung minus drehen und Endlage erneut anfahren. Diesen Vorgang solange wiederholen bis die gewünschte Endlage erreicht ist.

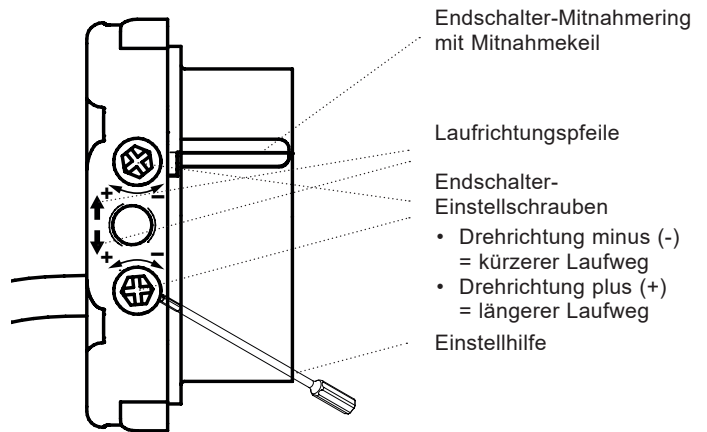
### Untere Endlage

1. Fahren Sie den Antrieb in Richtung AB/ZU.
2. Schaltet der Antrieb vor Erreichen der gewünschten Endposition ab, Endschalter-Einstellschraube solange in Richtung plus drehen bis die gewünschte Position des Behangs erreicht ist.
3. Schaltet der Antrieb nicht selbständig bei Erreichen der gewünschten Endlage ab, Taste am Montagekabel bzw. Taste **STOPP** am Handsender drücken. Behang ein Stück in Gegenrichtung fahren. Die entsprechende Einstellschraube in Richtung minus drehen und Endlage erneut anfahren. Diesen Vorgang solange wiederholen bis die gewünschte Endlage erreicht ist.

### Kontrolle der Endlagen

Lassen Sie den Antrieb in beide Richtungen fahren bis der Endschalter abschaltet. Die elektrische Abschaltung muss vor Erreichen der Endstellung des mechanischen Fahrweges des Behangs erfolgt sein.

Bei andauerndem „Fahren gegen Block“ besteht die Gefahr dass Antrieb und / oder Behang beschädigt oder zerstört werden.



Endschalter-Mitnahmering  
mit Mitnahmekeil

Laufrichtungspfeile

Endschalter-  
Einstellschrauben

- Drehrichtung minus (-)  
= kürzerer Laufweg
- Drehrichtung plus (+)  
= längerer Laufweg

Einstellhilfe

## Inbetriebnahme Funk

**Wichtig:** Nur mit unidirektionalen Funksendern möglich.

### Funksender einlernen

Voraussetzung:

Der Antrieb befindet sich im Funkbetrieb.

Die Endlagen sind eingestellt. Bei nicht eingestellten Endlagen lösen Sie den Behang von der Wickelwelle.

1. Stecker zur Energieeinheit bzw. externe Spannungsversorgung aus- und wieder einstecken. Nach Spannungsunterbrechung ist der Antrieb für 5 Minuten in Lernbereitschaft.

2. Auf dem einzulernenden Sender für ca. 1 Sekunde die Lerntaste **P** drücken. Der Antrieb beginnt den Lernmodus und fährt für ca. 2 Minuten auf und ab.

3. Sofort (maximal 1 Sekunde) nach Beginn einer Auffahrt die Taste **AUF** drücken. Der Behang stoppt kurz, fährt weiter, stoppt und fährt dann in Ab-Richtung.

4. Sofort (maximal 1 Sekunde) nach Beginn einer Abfahrt die Taste **AB/ZU** drücken. Wenn der Antrieb stoppt, ist der Sender eingelernt.

Fährt er weiterhin auf und ab, ist die Senderprogrammierung noch nicht abgeschlossen:

Punkt 3 und Punkt 4 wiederholen.

Falls die Endlagen noch nicht eingestellt sind, können diese jetzt - wie in „Einstellung der Endlagen“ beschrieben - eingestellt werden.

### Zusätzliche(n) Sender einlernen

1. Stecker zur Energieeinheit bzw. externe Spannungsversorgung aus- und wieder einstecken. Nach Spannungsunterbrechung ist der Antrieb für 5 Minuten in Lernbereitschaft.

2. Auf dem einzulernenden Sender für ca. 1 Sekunde die Lerntaste **P** drücken. Der Antrieb beginnt den Lernmodus und fährt für ca. 2 Minuten auf und ab.

3. Alternativ zu 1. und 2. kann mit einem bereits eingelernten Sender der Lernmodus gestartet werden. Hierzu die Tasten **AUF**, **AB/ZU** und **P** an dem eingelernten Sender für mindestens 3 Sekunden drücken. Der Antrieb beginnt den Lernmodus und fährt für ca. 2 Minuten auf und ab.

4. Sofort (maximal 1 Sekunde) nach Beginn einer Auffahrt am einzulernenden Sender die Taste **AUF** drücken.

5. Sofort (maximal 1 Sekunde) nach Beginn einer Abfahrt am einzulernenden Sender die Taste **AB/ZU** drücken. Wenn der Antrieb stoppt, ist der Sender eingelernt.

Es können maximal 16 Sender eingelernt werden.

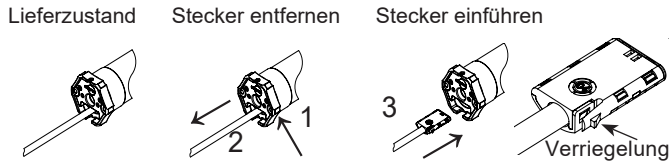
### Stoppen des Funklernmodus

- siehe Anleitung zum jeweiligen Sender

### Sender löschen

- siehe Anleitung zum jeweiligen Sender

## Entfernen und Einführen des Gerätesteckers



Die Anschlussleitung samt Anschlussstecker kann im Bedarfsfall getauscht werden. Nur original **elero** Anschlussleitung verwenden.

**Anschluss nur in spannungsfreiem Zustand, dazu Anschlussleitung spannungsfrei schalten.**

1. Mit geeignetem Schraubendreher (maximal 4 mm breit) die seitliche Verriegelung des Gerätesteckers zur Anschlussleitung hin drücken.
2. Anschlussleitung abziehen.
3. Anschlussleitung einführen bis die Verriegelung einrastet.

## Hinweise für die Fehlersuche

Störung	Ursache	Beseitigung
<ul style="list-style-type: none"> <li>• Funklernmodus startet nicht</li> </ul>	<ul style="list-style-type: none"> <li>• Anschlussfehler</li> <li>• Energieeinheit entladen</li> <li>• Zeitfenster bereits abgelaufen (5 Minuten)</li> <li>• Temperaturbegrenzer hat ausgelöst</li> <li>• Funksender ohne Batterie</li> </ul>	<ul style="list-style-type: none"> <li>• Anschluss überprüfen</li> <li>• Energieeinheit laden</li> <li>• Netzspannung kurz unterbrechen</li> <li>• Antrieb abkühlen lassen</li> <li>• Funksender überprüfen (LED muss leuchten)</li> </ul>
<ul style="list-style-type: none"> <li>• Funksender wird nicht eingelernt</li> </ul>	<ul style="list-style-type: none"> <li>• Taste für Auf- / Abfahrt wurde zu spät gedrückt. Zeitfenster (1 Sekunde) beachten</li> <li>• Sender ist bereits eingelernt</li> </ul>	<ul style="list-style-type: none"> <li>• Funklernmodus erneut starten</li> <li>• Taste STOPP drücken</li> </ul>
<ul style="list-style-type: none"> <li>• Antrieb reagiert nicht</li> </ul>	<ul style="list-style-type: none"> <li>• Energieeinheit entladen</li> </ul>	<ul style="list-style-type: none"> <li>• Energieeinheit laden</li> </ul>
<ul style="list-style-type: none"> <li>• Antrieb schaltet nicht über die Endschalter in den Endlagen ab</li> </ul>	<ul style="list-style-type: none"> <li>• Endschaltermithamerung wird nicht angetrieben</li> <li>• Endschalter nicht eingestellt</li> </ul>	<ul style="list-style-type: none"> <li>• Montage richtigstellen und Endschalter über Endschaltereinstellschrauben einstellen</li> <li>• Endschalter einstellen</li> </ul>
<ul style="list-style-type: none"> <li>• Antrieb reagiert nicht</li> </ul>	<ul style="list-style-type: none"> <li>• Temperaturbegrenzer hat ausgelöst</li> <li>• Falschanschluss</li> </ul>	<ul style="list-style-type: none"> <li>• Antrieb abkühlen lassen. Temperaturbegrenzer ist selbstrückstellend.</li> <li>• Anschluss richtigstellen</li> </ul>

## EU-Konformität

Hiermit erklärt elero, dass dieses Gerät allen einschlägigen Bestimmungen der Maschinenrichtlinie 2006/42/EG und als Funkanlagentyp VariEco M-868 DC der Richtlinie 2014/53/EU entspricht. Der vollständige Text der EU-Konformitätserklärung ist unter folgender Internetadresse verfügbar [www.elero.de/downloads-service/](http://www.elero.de/downloads-service/)

## Herstelleradresse Service

**elero GmbH**  
73278 Schlierbach  
GERMANY  
[www.elero.de](http://www.elero.de)

Sollten trotz sachgerechter Handhabung Störungen auftreten oder wurde das Gerät beschädigt, wenden Sie sich an Ihren Vertragspartner oder Händler.

## Technische Daten und Maße

Die angegebenen technischen Daten sind toleranzbehaftet (entsprechend den jeweils gültigen Standards).

Baugröße / Typ	VariEco M10-868 DC	VariEco M12-868 DC	VariEco M2,5/60-868 DC
Bemessungs-Spannung [V]	12 (DC)	12 (DC)	12 (DC)
Geräuschlose Softbremse	✓	✓	✓
Bemessungs-Drehmoment [Nm]	10	12	2,5
Bemessungs-Drehzahl [1/min]	16	16	60
Bemessungs-Strom [A]	4,0	3,5	3,0
Bemessungs-Aufnahme [W]	48	42	36
Funkfrequenz [MHz]	868,3	868,3	868,3
Sendeleistung [mW]	< 25	< 25	< 25
Wellendurchmesser [mm]	50	50	50
Schutzart (IP)	44	44	44
Enschalterbereich (Umdrehungen)	35	35	35
Betriebsdauer (min S2)	10	10	10
Länge C [mm]	477	497	511
Länge D [mm]	460	480	494
Länge E [mm]	14	14	14
Gewicht [kg]	1,6	1,7	1,6
Betriebsumgebungstemperatur [°C]	-20 ... 60	-20 ... 60	-20 ... 60
Schutzklasse II	✓	✓	✓
Anschlusskabel steckbar [m]	3,0	3,0	3,0
Artikel-Nummer	34 622.0101	34 612.0101	34 600.0101

