

Allgemeines

Lieferumfang

- Energieeinheit inklusive Akkumulator mit integrierter Schutzschaltung (vorgeladen, einsatzbereit)
- 2 Halterungen und 4 Abdeckkappen
- 1 Anschlussstecker für antriebsseitige Anschlussleitung
- 4 Schrauben und Dübel (in Montagebeutel)
- Montageanleitung 13 829.4401

Bestimmungsgemäße Verwendung

Die **elero** Energieeinheit (nachfolgend „Gerät“ genannt) besteht aus einem Solarpaneel zum Umwandeln von Sonnenlicht in elektrische Energie und einem integrierten Akkumulator, in dem die Energie gespeichert wird. Die Energieeinheit darf ausschließlich zum Betreiben eines einzelnen **elero** 12 Volt Gleichstrom-Antriebs für Sonnenschutzanlagen verwendet werden.

- Keine Antriebe des Typs RolSolar zur Energieeinheit kombinieren; diese enthalten eine eigene Ladesteuerung auf der Platine.
- Nur einen einzelnen unidirektionalen Funkantrieb und einen unidirektionalen Funksender von **elero** zur Energieeinheit kombinieren.

Haftungsausschluss

Für Personen-, Sach- und Vermögensschäden, die durch andere als oben genannte Einsätze, Veränderungen am Gerät, unsachgemäßes Handeln und/oder Nichtbeachten der Anleitung entstehen, übernimmt die **elero** GmbH keinerlei Haftung. Die Sachmängelhaftung ist in solchen Fällen ausgeschlossen.

Sicherheitsinstruktionen



Die allgemeinen Sicherheitsinstruktionen beim Gebrauch einschließlich Montage von Sonnenschutzvorrichtungen und Zubehör finden Sie auf den jedem Antrieb beiliegenden Falblatt „Instruktionen zu Sicherheit“. Lesen Sie bitte diese Montageanleitung aufmerksam durch, denn die Vorgehensweise im Einklang mit dieser Anleitung ist Voraussetzung für die richtige Benutzung des Produkts. Beim Betrieb elektrischer oder elektronischer Geräte stehen bestimmte Bauteile unter elektrischer Spannung. Bei unqualifiziertem Eingreifen oder Nichtbeachtung der Warnhinweise können Körperverletzungen oder Sachschäden entstehen.

Die Abbildungen dienen nur zur Illustration. Die Abbildungen können in unwesentlichen Details von Ihrem Produkt abweichen, diese sind nur als eine allgemeine Information zu verstehen.

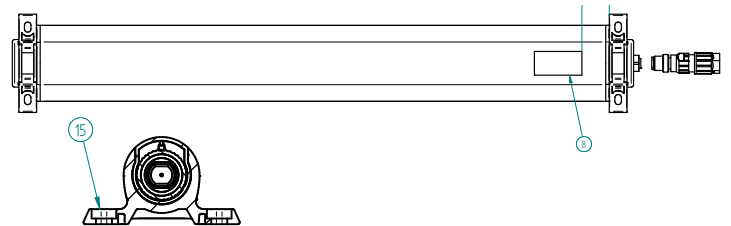
elero GmbH arbeitet ständig an der Weiterentwicklung aller Produkte. Jederzeit sind deshalb Änderungen des Lieferumfangs in Form, Ausstattung und Technik möglich. Die aufgeführten Informationen entsprechen dem Informationsstand zum Zeitpunkt des Redaktionsschlusses.

Aus den technischen Angaben, Abbildungen und Informationen dieser Anleitung können keine Ansprüche hergeleitet werden.

Montage



- Das Solarpaneel ist ausschließlich für die Montage im Außenbereich geeignet, nie hinter Glas montieren. Das Gerät so anbringen, dass möglichst viel direktes Sonnenlicht empfangen wird (vgl. Seite 3). Jegliche Schattenbildung auf dem Solarpaneel muss vermieden werden.
 - Idealerweise wird das Gerät in Antriebsnähe montiert. Maximale Länge der Anschlussleitung des Antriebs bzw. Funkempfängers Combio-868 JA DC nicht überschreiten. Gerät nur horizontal installieren.
 - Vor der Montage darauf achten, dass am Aluprofil die Endabdeckung mit Rastfunktion sowie die Abdeckklappe sicher positioniert sind.
- A.** Beide Wandhalter (Pos. ⑩) entsprechend der folgenden Abbildung im Abstand von 497 mm auf möglichst glatter Oberfläche so anbringen, dass die Fläche des Paneels rechtwinklig zur Sonneneinstrahlung ausgerichtet ist. Vor endgültiger Befestigung Position der Bohrlöcher auf Verwendbarkeit bzgl. Untergrund und Tragfähigkeit prüfen; bei Bedarf längere Schrauben und Dübel als beigelegt verwenden. Befestigungslöcher der beiden Wandhalter mit den Abdeckkappen verschließen.

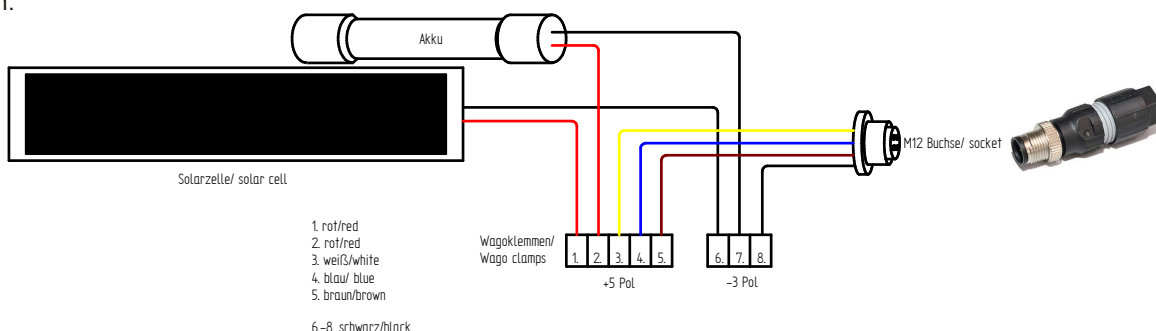


- B.** Aluprofil der Energieeinheit in Wandhalter einsetzen.
C. Antriebsseitige Anschlussleitung auf gewünschtes Maß bringen; Anschlussstecker dem mitgelieferten Montagebeutel entnehmen und gemäß „Kontaktbelegung Anschlussbuchse“ (siehe Rückseite) an der Anschlussleitung des Funkantriebes bzw. Funkempfängers (elero Combio-868 JA DC) anbringen.
D. Anschlussstecker der antriebsseitigen (bzw. elero Combio-868 JA DC seitigen) Anschlussleitung in die Buchse der Energieeinheit stecken und durch Verschrauben sichern.

HINWEIS:

Wenn der Stecker eingesteckt ist, steht der Antrieb bzw. Combio-868 JA DC unter Spannung und ist einsatzbereit!

- E.** Einlernen des Funkantriebes bzw. Funkempfängers Combio-868 JA DC: siehe Anleitung des Funkantriebes / Funkempfängers.



Energieeinheit 22 150.0001

Montageanleitung

Kontaktbelegung Anschlussbuchse



Pin	Funktion	Aderfarbe geräteintern
1	+ 12 V (Pluspol)	braun
2	+ 12 V (Pluspol)	weiß
3	+ 12 V (Pluspol)	blau
4	- 0 V (Minuspol)	schwarz

Die Adern braun, weiß und blau sind im Innern des Geräts gebrückt zu einem Pol (Zusammenfassung als Pluspol in einer Verbindungsklemme).

Die Verdrahtung ist damit abgeschlossen.

Wichtig:

Nach Abschluss der Verdrahtung bzw. nach einem Wechsel des Akkumulators immer die korrekte Zuordnung der Antriebslaufrichtung (Ein- bzw. Ausfahren) zu den Bedientasten [AUF ▲] und [AB ▼] überprüfen.

Die Zuordnung der Laufrichtungen ergibt sich aus der Gegebenheit als Antrieb „Rechtseinbau“ oder „Linkseinbau“.

- Bei falscher Zuordnung der Laufrichtungen nicht geräteintern die Pole Plus und Minus gegenseitig tauschen, sondern die Funksteuerung in den Funkantrieb bzw. Funkempfänger Combio-868 JA DC neu einlernen bzw. in der Schaltvorrichtung (Jalousietaster/-Schalter) die Zuordnung [AUF ▲] und [AB ▼] anpassen.

Wechsel des Akkumulators



1. Anschlussleitung des Antriebes mit Quickon Steckverbinder an der Energieeinheit abschrauben und herausziehen.
2. Energieeinheit aus Wandhaltern lösen.
3. Energieeinheit öffnen: Auf der Seite mit der Anschlussbuchse schwarze Abdeckkappe samt Anschlussbuchse kraftvoll aber vorsichtig herausziehen.
4. Akkumulator samt Kabeln und Anschlussklemmen durch die Öffnung nach unten herausgleiten lassen.

VORSICHT

*Gefahr durch möglichen Kurzschluss!
Die erforderliche Sorgfaltspflicht im Umgang mit elektrischen Kleinspannungen beachten!*

5. Verbindungsklemmen Wago am Akkumulator einzeln lösen und nach Wechsel des Akkumulators wieder elektrisch korrekt verbinden.
 - Am neuen Akkumulator die Verbindungsklemme des roten Pluspoles entfernen.
 - Freie rote Ader des neuen Akkumulators mit dem Pluspol der 5-polig belegten Verbindungsklemme elektrisch verbinden.
 - Am neuen Akkumulator die Verbindungsklemme des schwarzen Minuspoles entfernen.
 - Freie schwarze Ader des neuen Akkumulators mit dem Minuspol der Verbindungsklemme (mit schwarzer Ader belegt) elektrisch verbinden („schwarz auf schwarz“).
 - Die beiden übrigen Klemmen des neuen Akkumulators als Sicherung gegen Kurzschluss am alten Akkumulator verwenden.
6. Akkumulator samt Kabeln und Verbindungsklemmen vorsichtig ins Gehäuse zurückschieben.
7. Endabdeckung vorsichtig auf das Aluprofil aufsetzen, damit keine Kabel gequetscht werden und einrasten lassen.
8. Energieeinheit wieder in beide Wandhalter einsetzen.
9. Für einen optimalen Wirkungsgrad die Energieeinheit mit der Paneelfläche möglichst rechtwinklig zur Richtung der einfallenden Sonnenstrahlen ausrichten.
10. Anschlussstecker der antriebsseitigen (bzw. elero Combio-868 JA DC seitigen) Anschlussleitung wieder in die Buchse der Energieeinheit stecken und verschrauben. Antrieb ist wieder funktionsfähig.

Maximale Lagerung des Akkumulators vor dem ersten Laden: 6 Monate bei 20 °C. Danach ist der integrierte Akkumulator entladen.

Reinigung

Das Gerät regelmäßig mit etwas Wasser und einem weichen Lappen reinigen, um einen guten Wirkungsgrad zu erreichen. Im Winter von Schnee und Eis befreien.

Entsorgung / Hinweise zum Umweltschutz



Elektrische und elektronische Geräte dürfen nicht mit dem Hausmüll entsorgt werden. Der Verbraucher ist gesetzlich verpflichtet, elektrische und elektronische Geräte sowie Batterien/Akkumulatoren am Ende Ihrer Lebensdauer an den dafür eingerichteten, öffentlichen Sammelstellen oder an die Verkaufsstelle zurückzugeben. Einzelheiten dazu regelt das jeweilige Landesrecht. Das Symbol auf dem Produkt, der Gebrauchsanweisung oder der Verpackung weist auf diese Bestimmungen hin.

Nach dem letzten Gebrauch Akkumulator vom Gehäuse trennen und gegen möglichen Kurzschluss sichern.

Mit der Wiederverwertung, der stofflichen Verwertung oder anderen Formen der Verwertung von Altgeräten/Batterien leisten Sie einen wichtigen Beitrag zum Schutz unserer Umwelt.

Technische Daten

Typ Akkumulator	LiFePo ₄
Bemessungsspannung [V]	13,2
Maximale Ladespannung [V]	14,4
Leistung [W] (peak)	4,2 ± 10%
Kapazität Akkumulator [mAh]	2.400
Energie [Wh]	33
Schutz vor Tiefentladung, Überlastung, Überladung	Integriertes Akkumulator Managementsystem
Maße [mm]	523 x 50 x 83
Gewicht (inkl. Akkumulator) [g]	1.100
Schutzart	IP 44
Betriebsumgebungstemperatur [°C]	-20 bis +60
Artikel-Nr.	22 150.0001

EU-Konformität



Hiermit erklärt elero, dass dieses Produkt mit den grundlegenden Anforderungen und anderen relevanten Vorschriften der in Europa geltenden europäischen Richtlinien übereinstimmt. Eine Konformitätserklärung ist auf der Webseite www.elero.com/downloads verfügbar. Abbildungen unverbindlich.

Herstelleradresse

elero GmbH
73278 Schlierbach
GERMANY
www.elero.com

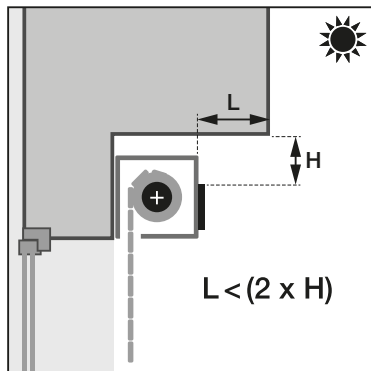
Service

Sollten trotz sachgerechter Handhabung Störungen auftreten oder wurde das Gerät beschädigt, wenden Sie sich an Ihren Vertragspartner oder Händler.

Montagehinweise und Verbesserung des Solarertrages

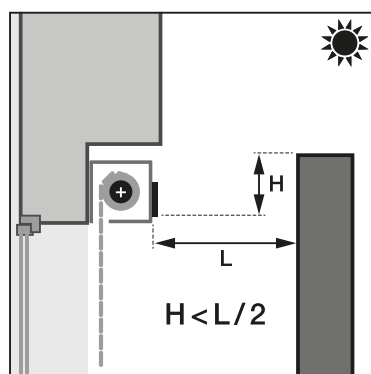
1. Dachüberhänge oder ähnliche Überbauten

Beachten Sie, dass das Solarpaneel eine ungehinderte Ausrichtung zu Himmel hat. Wir empfehlen einen Überhang zum Solarpaneel geringer als das Doppelte des Dachabstandes.



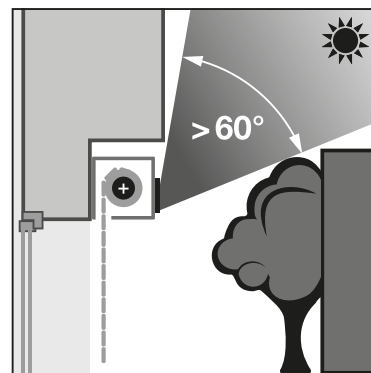
2. Hindernisse gegenüber dem Solarpaneel

Auch Hindernisse direkt gegenüber des Solarpaneels vermindern den Solarertrag des Systems. Für eine ausreichende Ladeleistung empfehlen wir einen freien Sichtwinkel zum Himmel, jedoch einen Mindestabstand zu Hindernissen entsprechend der neben stehenden Zeichnung.



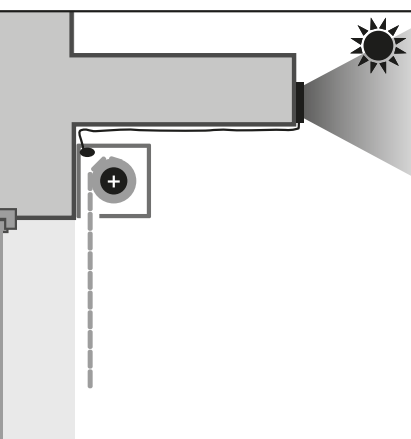
3. Eingeschränkte Sicht auf den Himmel

Hindernisse und Überhänge treten oft in Kombination auf. In einem solchen Fall stellen Sie sicher, dass der freie Blickwinkel zum Himmel mindestens 60° beträgt.



4. Versetzen Sie das Solarpaneel an die Gebäudefront

Ist ein zu großer Überhang z.B. durch einen Balkon vorhanden, können Sie das Paneel an die Vorderkante des Balkons verlegen. elero bietet hierfür Verlängerungskabel in verschiedenen Längen an. Fragen Sie Ihren Fachpartner.



Akkupack



Warnung vor Gefahren durch das Aufladen von Akkumulatoren.

Nichtbeachtung folgender Vorschriften kann zu Feuer oder Explosion des Akkupacks führen.

- Verwenden Sie den Akkupack ausschließlich für die dafür vorgesehene Anwendung.
- Akkupack vor Hitze schützen.
- Akkupack vor Wasser schützen.
- Heruntergefallene oder beschädigte Akkupacks nicht laden oder verwenden.
- Plus- und Minuspol des Akkupacks nicht mit metallischen Gegenständen verbinden.
- Öffnen Sie nicht das Gehäuse des Akkupacks und nehmen Sie keine Veränderungen an dem Akkupack vor.

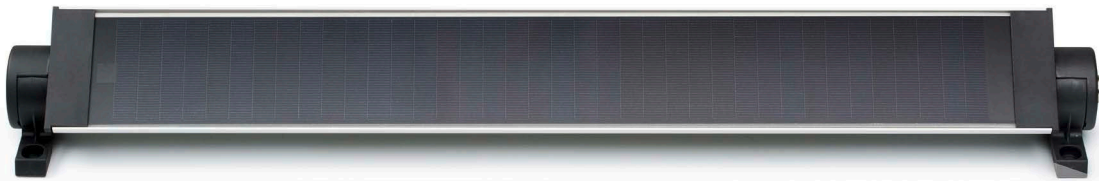
Der Akkupack verliert nach längerem Betrieb oder häufigem Entladen seine Leistungsfähigkeit.

Entsorgung



Altgeräte dürfen nicht mit dem Hausmüll entsorgt werden!

- Verpackungsmaterial in die Sammelbehälter für Pappe, Papier entsorgen.
- Akkumulator umweltgerecht über Fachhändler oder Wertstoffzentren entsorgen.
- Altgeräte über eine Sammelstelle für Elektronikschrott oder einen Fachhändler entsorgen.



General

Product contents

- Energy unit including rechargeable battery with integrated protection circuit (pre-charged, ready for use)
- 2 wall holders and 4 plugs for slotted holes
- 1 connector for connecting cable of drive
- 4 screws and wall plugs (in assembly kit)
- Assembly instructions 13 829.4401

Intended use

The **elero** energy unit (hereafter referred to as the “device”) consists of a solar panel for transforming sunlight into electrical energy and a built-in rechargeable battery that stores this energy. The energy unit may only be used to operate a single **elero** 12 Volt DC drive for sun shading systems.

- Do not combine RoSolar type drives to the energy unit, as these contain their own charging control on the circuit board
- Only combine a single unidirectional radio drive and a unidirectional radio transmitter from **elero** to form the energy unit

Exclusion of liability

elero accepts no liability whatsoever for personal injury or damage caused by uses other than those listed above, modifications to the device, incorrect use and/or failure to observe the instructions. Liability for material defects is excluded in such cases.

Safety instructions

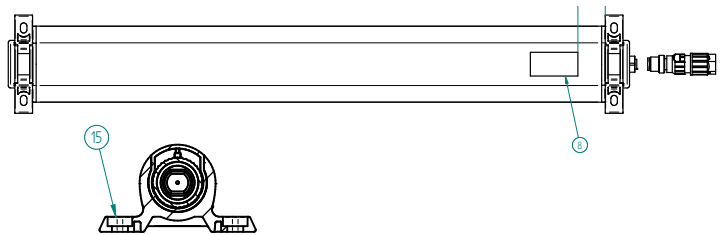


General safety instructions for use, including installation of sun protection systems and accessories, can be found in the “Safety instructions” leaflet supplied with each drive. Please read these assembly instructions carefully as the procedure in this manual is a prerequisite for correct use of the product. Some components of electrical/electronic systems or devices carry dangerous voltages during operation. Any intervention by unqualified personnel or failure to comply with warnings may lead to personal injury or material damage. Figures included are for illustration purposes only. The illustrations may differ from your product with respect to minor details and are provided for general information only. **elero** GmbH is continually striving to improve all products. As a result, the specifications, features and technology of this product may be changed at any time. The information provided is based on current information at the time of publication. No claims can be derived from the technical data, images and information in this manual.

Assembly



- The solar panel is intended exclusively for outdoor installation. Never install it behind glass. Position the device so that it receives as much direct sunlight as possible. Avoid installing the solar panel where it can be exposed to shade.
 - Ideally, the energy unit should be installed close to the drive. Do not exceed the maximum length of the connecting cable of the drive or radio receiver Combio-868 JA DC. Install the unit horizontally only.
 - Before mounting, make sure that the end cover with snap-in function and the cover flap are securely positioned on the aluminium profile.
 - Before mounting, make sure that the end cover with snap-in function and the cover cap are securely positioned on the aluminium profile.
- A.** Mount the two holders as shown in the following diagram at a distance of 497 mm from each other, if possible on a smooth surface. For wall mounting, align the holders vertically. Before final installation, check the drill hole location for suitability (installation surface) and structural stability. If necessary, use longer screws and wall plugs than those provided. Close the fixing holes of the two wall holders with the cover caps (item ③).

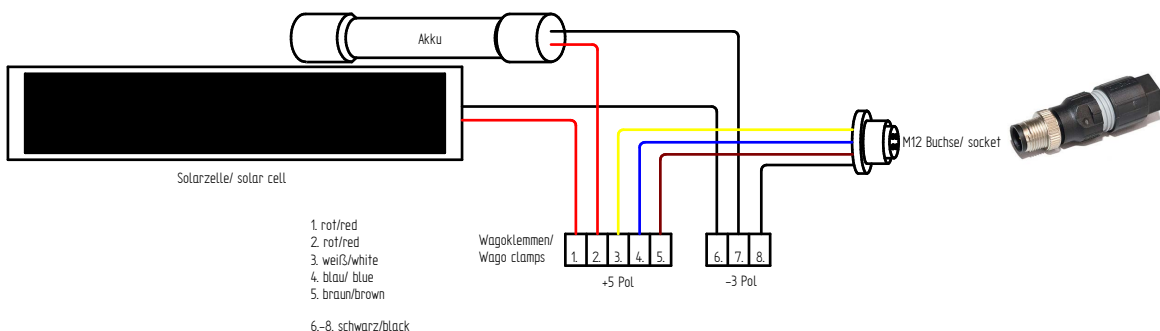


- B.** Insert the aluminium profile of the energy unit into the wall holders.
- C.** Adjust the length of the connecting cable of the drive as necessary. Remove the connector from the supplied assembly kit and install it on the connecting cable as shown in “Socket pin assignment” (see reverse side).
- D.** Insert the connector of the connecting cable of the drive (or the **elero Combio-868 JA DC**) into the socket of the energy unit and screw it on.

NOTICE:

Once the plug is plugged in, the drive or Combio-868 JA DC is live and ready for use.

- E.** To program the drive resp. radio receiver Combio-868 JA DC, see the manual of drive resp. radio receiver manual.



Energy unit 22 150.0001

Assembly instructions

Socket pin assignment



Pin	Function	Wire colour inside device
1	+ 12 V (positive terminal)	brown
2	+ 12 V (positive terminal)	white
3	+ 12 V (positive terminal)	blue
4	- 0 V (negative terminal)	black

The brown, white and blue wires are connected to one terminal inside the device (consolidated as a positive terminal in one connection terminal).

Wiring is now completed.

Important:

After completing the wiring or replacing the rechargeable battery, always check that the drive direction (extension or retraction) is correctly assigned to the [UP ▲] and [DOWN ▼] buttons.

The correct assignment is determined by whether the drive is installed on the right or left side.

- If the direction is incorrectly assigned, do not swap the positive and negative terminals inside the device. Instead, re-program the radio drive or the elero Combio-868 JA DC or adjust the [UP ▲] and [DOWN ▼] assignment in the switching unit (venetian blind button/switch).

Replacing the rechargeable battery



1. Unscrew the connecting cable with Quickon connector of the drive from the energy unit and pull it out.
2. Remove the energy unit from the wall holders.
3. Open the power unit: On the side with the connection socket, pull out the black cover cap together with the connection socket forcefully but carefully.
4. Slide the accumulator including cables and terminals out through the opening downwards.

CAUTION

Danger of short circuit.

Take the necessary precautions in the presence of electrical low voltages.

5. Disconnect the connection terminals Wago single on the rechargeable battery and correctly reconnect them after replacing the battery.
 - Remove the connection terminal of the red positive terminal of the new battery.
 - Connect the free red wire of the new battery to the positive terminal of the 5-pin connection terminal.
 - Remove the connection terminal of the black negative terminal of the new battery.
 - Connect the black wire of the new battery to the negative terminal of the connection terminal (black wire) ("black to black").
 - Use the other two terminals of the new battery as short circuit protection on the old battery.
6. Carefully push the battery along with the cables and connection terminals back into the housing.
7. Carefully place the end plug on the housing without pinching the cables and snap it into place.
8. Insert the energy unit back into the holders.
9. For optimum efficiency, align the energy unit with the panel surface as perpendicular as possible to the direction of the incident solar rays.
10. Re-insert the connector of the connecting cable of the drive (or the **elero Combio-868 JA DC**) into the socket of the energy unit and screw it on.

The drive is now ready for use again.

Maximum storage time of the rechargeable battery before first charging: 6 months at 20 °C. The built-in rechargeable battery will be discharged after that.

Cleaning

Clean the device regularly with water and a soft cloth to ensure good efficiency.
Clear away ice and snow in the winter.

Disposal / Notes on environmental protection



Electrical and electronic devices may not be disposed of with household waste. The consumer is legally obliged to return electrical and electronic equipment as well as batteries / rechargeable batteries to the designated public collection points or to the retailer at the end of their service life. The applicable regulations are governed by the relevant local laws. The symbol on the product, the instruction manual or the package indicates the applicable regulations.

After using the unit for the final time, disconnect the battery from the housing and protect it against short circuits. By recycling or reusing old units/batteries, you are making an important contribution to protecting our environment.

Technical data

Rechargeable battery type	LiFePo ₄
Rated voltage [V]	13.2
Max. charge voltage [V]	14.4
Output [W] (peak)	4.2 ± 10%
Rechargeable battery capacity [mAh]	2,400
Energy [Wh]	33
Protection against excessive discharge, overloading, overcharging	Built-in rechargeable battery management system
Dimensions [mm]	523 x 50 x 83
Weight (including battery) [g]	1,100
Protection class	IP 44
Ambient operating temperature [°C]	-20 to +60
Item No.	22 150.0001

EU Conformity



elero hereby declares that this product is in compliance with the essential requirements and other relevant provisions of European directives that are applicable in Europe. A declaration of conformity is available at the website www.elero.com/downloads. All illustrations are non-binding.

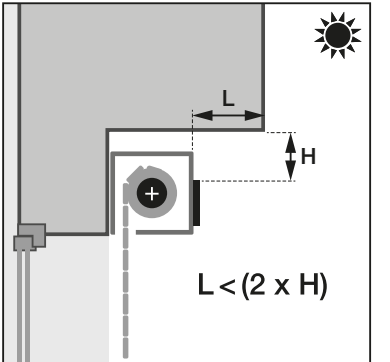
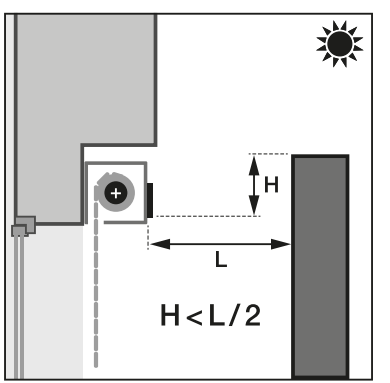
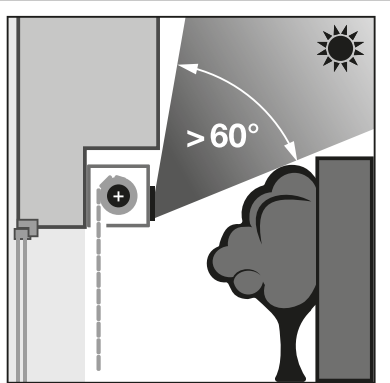
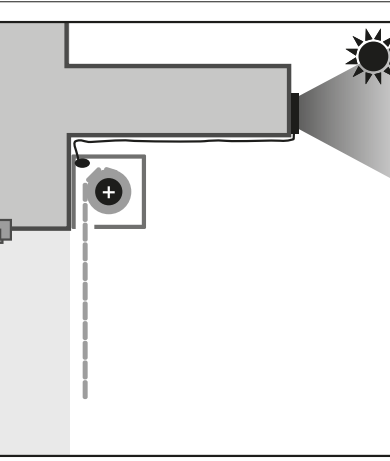
Manufacturer's address

elero GmbH
73278 Schlierbach
GERMANY
www.elero.com

Service

If malfunctions have occurred or the device has been damaged despite proper handling, contact your contractor or dealer.

Installation instructions and improvement of the solar yield

<p>1. Roof overhangs or similar structures</p> <p>Ensure that the solar panel has an unobstructed orientation to the sky. We recommend an overhang less than the double of the distance towards the roof overhang.</p>	 <p>$L < (2 \times H)$</p>
<p>2. Obstacles opposite the solar panel</p> <p>Obstacles directly opposite the solar panel do reduce the solar efficiency of the system. For sufficient charging performance, we recommend a minimum distance according to the picture shown beside.</p>	 <p>$H < L/2$</p>
<p>3. Limited view of the sky</p> <p>Obstacles and overhangs often occur in combination. In such a case, make sure that the unobstructed visibility angle to the sky is at least 60°.</p>	 <p>$> 60^\circ$</p>
<p>4. Move the solar panel to the front of the building</p> <p>If there is too much overhang, e.g. due to a balcony, you can move the panel to the front edge of the balcony. elero offers extension cables in various lengths for this purpose. Ask your elero partner for support..</p>	

Battery pack



Warning of hazards due to battery charging. Failure to observe the following instructions may result in fire or explosion of the battery pack.

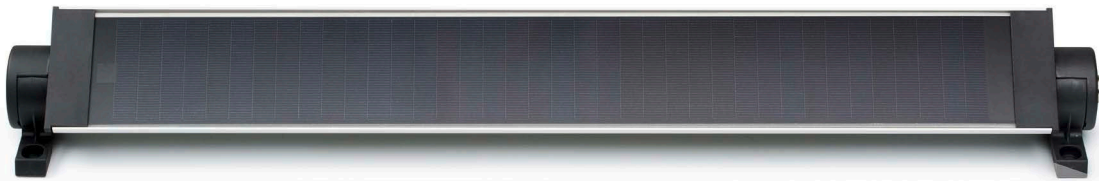
- Use the battery pack only for its intended application.
- Protect battery pack from heat.
- Protect the battery pack from water.
- Do not charge or use dropped or damaged battery packs.
- Do not connect the positive and negative terminals of the battery pack to metallic objects.
- Do not open the battery pack casing or make any modifications to the battery pack.

The battery pack loses its performance after prolonged operation or frequent discharging.

Disposal

Old appliances must not be disposed of with household waste!

- Dispose of packaging material in the collection containers for cardboard and paper.
- Dispose of the rechargeable battery in an environmentally friendly manner via a specialist dealer or recycling centre.
- Dispose of old appliances at a collection point for electronic waste or at a specialist dealer.



Généralités

Étendue de livraison

- Unité d'énergie avec accumulateur et circuit de protection intégré (pré-chargé, opérationnel)
- 2 supports et 4 bouchons pour trou oblong
- 1 connecteur pour câble de raccordement côté entraînement
- 4 vis et chevilles (dans le kit de montage)
- Instructions de montage 13 829.4401

Utilisation conforme à la destination

L'unité d'énergie **elero** (désignée par la suite par le terme « appareil ») se compose d'un panneau solaire pour la conversion de la lumière solaire en énergie électrique et d'un accumulateur intégré dans lequel l'énergie est stockée.

L'unité d'énergie doit être utilisée exclusivement pour faire fonctionner un seul entraînement elero 12 volts à courant continu pour des installations de protection solaire.

- Ne pas combiner d'entraînements de type RolSolar avec l'unité d'énergie, car ceux-ci contiennent leur propre commande de charge sur la platine.
- Ne combiner qu'un seul moteur radio unidirectionnel et un émetteur radio unidirectionnel elero pour former une unité d'énergie.

Exclusion de responsabilité

La société elero GmbH décline toute responsabilité en cas de dommages corporels, matériels et pécuniaires causés par des utilisations autres que celles citées, des modifications apportées à l'appareil, une manipulation non conforme et/ou suite au non-respect des instructions. Dans de tels cas, la garantie des vices matériels est exclue.

Instructions de sécurité



Les consignes de sécurité générales relatives à l'utilisation ainsi qu'au montage des dispositifs de protection solaire et des accessoires figurent sur les dépliants « Consignes de sécurité » joints à chaque moteur. Lire attentivement ces instructions de montage, leur prise en compte lors de l'utilisation est une condition préalable pour l'utilisation correcte du produit. Lors du fonctionnement d'appareils électriques ou électroniques, certains composants sont sous tension électrique. Toute intervention non qualifiée ou tout non-respect des mises en garde peut causer des blessures ou des dommages.

Les illustrations sont uniquement données à titre indicatif. Dans le détail, elles peuvent différer de votre produit. Elles ne donnent que des informations d'ordre général.

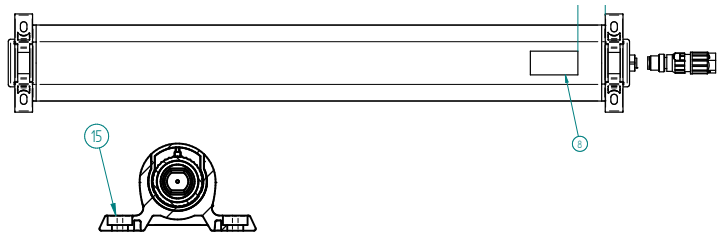
elero GmbH travaille en permanence au développement de tous ces produits. Des modifications de l'étendue de la livraison sont donc possibles, pour ce qui est de la forme, de l'équipement et de la technique. Les informations présentées correspondent aux connaissances au moment de la publication.

Aucune exigence ne peut découler des indications, illustrations et informations données dans ces instructions d'utilisation.

Montage



- Le panneau solaire est exclusivement prévu pour le montage à l'extérieur, il ne doit jamais être monté derrière du verre. Installer l'appareil de sorte qu'il subisse un ensoleillement maximal. Toute formation d'ombre sur le panneau solaire doit être évitée.
 - Idéalement, l'unité d'énergie est montée à proximité de l'entraînement. Ne pas dépasser la longueur maximale du câble de raccordement du moteur ou du récepteur radio Combio-868 JA DC. Installer l'appareil uniquement à l'horizontale.
 - Avant le montage, veiller à ce que le cache d'extrémité avec fonction d'encliquetage et le capuchon soient bien positionnés sur le profilé en aluminium.
- A.** Installer les deux supports conformément à l'illustration suivante à une distance de 497 mm horizontalement sur une surface aussi lisse que possible que la surface du panneau soit orientée perpendiculairement au rayonnement solaire. Avant la fixation définitive, contrôler la capacité de charge et d'utilisation (support) du trou de perçage ; si nécessaire, utiliser les vis et les chevilles plus longues jointes (pos. ⑬).

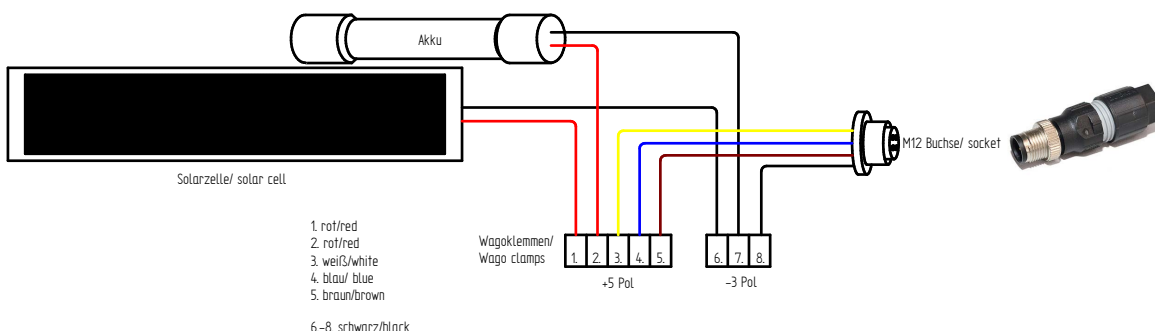


- B.** Installer l'unité d'énergie dans les supports.
- C.** Amener le câble de raccordement côté moteur à la dimension souhaitée ; retirer la fiche de raccordement du sachet de montage fourni et la fixer au câble de raccordement du moteur radio ou du récepteur radio (elero Combio-868 JA DC) conformément à « l'affectation des contacts de la prise de raccordement » (voir au verso).
- D.** Insérer le connecteur du câble de raccordement côté moteur (ou côté elero Combio-868 JA DC) dans la douille de l'unité d'énergie et sécuriser en vissant.

REMARQUE :

Lorsque la fiche est insérée, le moteur ou le Combio-868 JA DC est sous tension et est opérationnel !

- E.** Programmation du moteur : voir les instructions relatives au moteur ou bien récepteur radio.



Unité d'énergie 22 150.0001

Instructions de montage

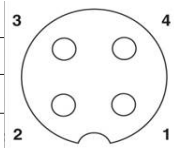


Sun Shading Solutions Nice

Affectation des contacts douille de raccordement



Broche	Fonction	Couleur du conducteur interne à l'appareil
1	+ 12 V (pôle positif)	marron
2	+ 12 V (pôle positif)	blanc
3	+ 12 V (pôle positif)	bleu
4	- 0 V (pôle négatif)	noir



Les conducteurs marron, blanc et bleu sont pontés à l'intérieur de l'appareil au niveau d'un pôle (en tant que pôle positif dans une borne de connexion).

Le câblage est ainsi terminé.

Important :

Au terme du câblage ou après un remplacement de l'accumulateur, toujours contrôler l'affectation correcte du sens de fonctionnement du moteur (entrée ou sortie) aux touches de fonction [MONTÉE ▲] et [DESCENTE ▼].

L'affectation provient de la situation en tant que moteur « installation à droite » ou « installation à gauche ».

- En cas d'attribution erronée des sens de marche, ne pas intervertir les pôles positif et négatif internes à l'appareil, mais reprogrammer le moteur radio ou elero Combio-868 JA DC ou adapter l'affectation [MONTÉE ▲] et [DESCENTE ▼] dans le dispositif de commutation (bouton/commutateur store vénitien).

Remplacement de l'accumulateur



1. Dévisser et retirer le câble avec Quickcon connecteur de raccordement du moteur au niveau de l'unité d'énergie.
2. Détacher l'unité d'énergie des supports.
3. Ouvrir l'unité d'énergie : Du côté de la prise de raccordement, retirer avec force mais prudence le cache noir et la prise de raccordement.
4. Retirer légèrement l'accumulateur avec les câbles et les bornes de raccordement.

ATTENTION

Risque de court-circuit possible !

Tenir compte de la prudence nécessaire lors de la manipulation de très basses tensions électriques !

5. Détacher individuellement les bornes de connexion au niveau de l'accumulateur et, après le remplacement de l'accumulateur, rétablir le branchement électrique correct.
 - Au niveau du nouvel accumulateur, retirer la borne de connexion du pôle positif rouge.
 - Relier électriquement le conducteur rouge libre du nouvel accumulateur avec le pôle positif de la borne de connexion occupée à 5 pôles.
 - Au niveau du nouvel accumulateur, retirer la borne de connexion du pôle négatif noir.
 - Relier électriquement le conducteur noir libre du nouvel accumulateur au pôle négatif de la borne de connexion (occupée avec le conducteur noir) (« noir sur noir »).
 - Utiliser les deux bornes restantes du nouvel accumulateur comme fusible contre tout court-circuit au niveau de l'ancien accumulateur.
6. Repousser prudemment l'accumulateur avec les câbles et les bornes de connexion dans le boîtier.
7. Placer prudemment un bouchon d'extrémité sur le boîtier, pour éviter que les câbles ne soient coincés ou bloqués.
8. Installer à nouveau l'unité d'énergie dans les deux supports.
9. Pour un rendement optimal, l'unité d'énergie doit être autant que possible disposée de sorte que la surface du panneau soit perpendiculaire aux rayons solaires incidents.
10. Insérer à nouveau le connecteur du câble de raccordement côté moteur (ou côté elero Combio-868 JA DC) dans la douille de l'unité d'énergie et visser.

Le moteur est à nouveau fonctionnel.

Stockage max. de l'accumulateur avant le premier chargement : 6 mois à 20 °C. L'accumulateur intégré doit ensuite être déchargé.

Nettoyage

Nettoyer régulièrement l'appareil avec de l'eau et un chiffon doux, afin d'obtenir un excellent rendement.

En hiver, débarrasser l'appareil de la neige et de la glace.

Mise au rebut / remarques relatives à la protection de l'environnement



Les appareils électriques et électroniques ne doivent pas être éliminés dans les ordures ménagères. Le consommateur est légalement tenu de retourner les appareils électriques et électroniques ainsi que les batteries/accumulateurs à la fin de leur durée de vie, aux centres de collecte publics ou au point de vente. Les détails sont régis par le droit national respectif. Le symbole sur le produit, les instructions d'utilisation ou l'emballage attirent l'attention sur ces dispositions.

Après la dernière utilisation, séparer l'accumulateur du boîtier et sécuriser contre tout court-circuit.

Le recyclage, la revalorisation des matériaux ou d'autres formes de valorisation d'appareils usagés permettent d'apporter une contribution importante à la protection de notre environnement.

Caractéristiques techniques

Type d'accumulateur	LiFePo ₄
Tension assignée (V)	13,2
Tension de charge maximale [V]	14,4
Puissance [W] (crête)	4,2 ± 10%
Capacité de l'accumulateur [mAh]	2.400
Énergie [Wh]	33
Protection contre la décharge profonde, la surcharge, la charge excessive	Système de gestion accumulateur intégré
Dimensions [mm]	523 x 50 x 83
Poids (accumulateur compris) [g]	1.100
Classe de protection	IP 44
Température ambiante de service [°C]	-20 à +60
N° Article	22 150.0001

Conformité aux normes UE



Par la présente, elero déclare que ce produit est conforme aux exigences de base et autres prescriptions pertinentes contenues dans les directives européennes applicables en Europe. Une déclaration de conformité est disponible sur notre site Internet, à l'adresse : www.elero.com/downloads. Illustrations non contractuelles.

Adresse du fabricant Service après-vente

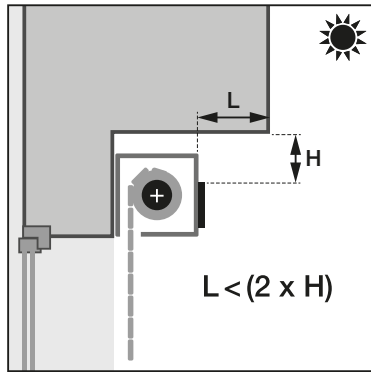
elero GmbH
Maybachstr. 30
73278 Schlierbach
ALLEMAGNE
www.elero.com

Si des perturbations venaient à survenir ou si l'appareil était endommagé malgré une manipulation conforme, adressez-vous à votre partenaire contractuel ou à votre revendeur.

Conseils de montage et amélioration du rendement solaire

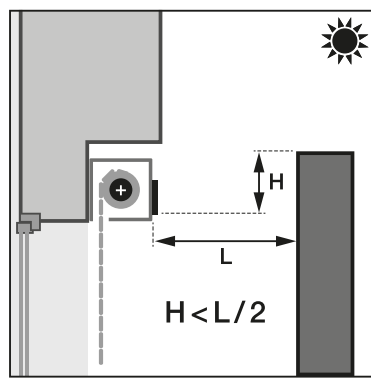
1. Les avancées de toit ou structures similaires

Assurez-vous que le panneau solaire ait une orientation sans obstacle vers le ciel. Nous préconisons d'installer votre panneau solaire à une distance du toit équivalente au minimum à deux fois la dimension de ce surplomb.



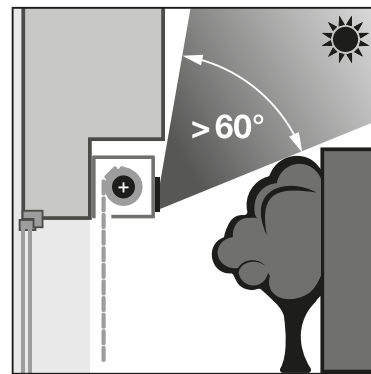
2. Obstacles face au panneau solaire

Les obstacles situés directement en face du panneau solaire réduisent l'efficacité du système. Pour une performance de charge suffisante, nous recommandons une distance minimale selon l'image ci-contre.



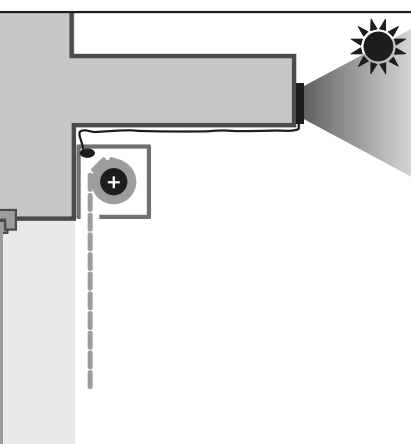
3. Vue limitée du ciel

Les obstacles et les surplombs s'additionnent souvent. Dans ce cas, assurez-vous que l'angle de visibilité dégagée vers le ciel est d'au moins 60°.



4. Déplacez le panneau solaire sur la façade du bâtiment

S'il y a trop de surplombs, par exemple à cause d'un balcon, vous pouvez déplacer le panneau vers le bord avant du balcon. elero propose à cet effet des câbles de rallonge de différentes longueurs. Demandez l'aide de votre partenaire elero.



Pack de batteries



Avertissement sur les risques liés à la recharge des batteries. Le non-respect des consignes suivantes peut entraîner un incendie ou une explosion du bloc d'accumulateurs.

- N'utiliser le pack d'accumulateurs que pour l'application prévue.
- Protéger le pack d'accumulateurs de la chaleur.
- Protéger le pack d'accumulateurs de l'eau.
- Ne pas charger ou utiliser un pack d'accumulateurs tombé ou endommagé.
- Ne pas relier les pôles positif et négatif du pack d'accus à des objets métalliques.
- Ne pas ouvrir le boîtier du pack d'accumulateurs et ne pas effectuer de modifications sur le pack d'accumulateurs.

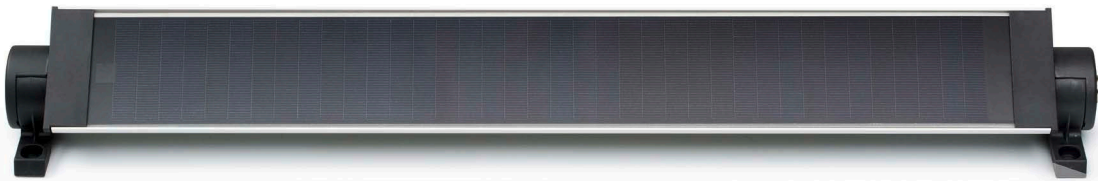
Le pack d'accumulateurs perd ses performances après une utilisation prolongée ou des décharges fréquentes.

Elimination



Les appareils usagés ne doivent pas être jetés avec les ordures ménagères !

- Éliminer les matériaux d'emballage dans les conteneurs de collecte pour le carton, le papier.
- Éliminer l'accumulateur dans le respect de l'environnement en le confiant à un revendeur spécialisé ou à un centre de recyclage.
- Éliminer les appareils usagés dans un centre de collecte pour déchets électroniques ou chez un revendeur spécialisé.



Informazioni generali

Dotazione di serie

- Unità di energia comprensiva di accumulatore con circuito di protezione integrato (precaricato, pronto all'uso)
- 2 supporti e 4 tappi per foro oblungo
- 1 connettore per collegamento lato azionamento
- 4 viti e tasselli (nel kit di montaggio)
- Istruzioni di montaggio 13 829.4401

Utilizzo conforme

L'unità di energia **elero** (in prosieguo "apparecchio") è costituita da un pannello solare per la conversione da luce solare a energia elettrica e da un accumulatore integrato, che immagazzina l'energia. L'unità di energia può essere utilizzata solo per azionare un singolo azionamento **elero** 12 volt CC per i sistemi di protezione solare.

- Non abbinare all'unità di energia i convertitori di frequenza del tipo RoSolar, che contengono un proprio controllo di carica sulla scheda elettronica.
- Per formare l'unità energetica è sufficiente combinare un singolo radiocomando unidirezionale e un radiotrasmettitore unidirezionale di **elero**.

Esclusione di responsabilità

elero GmbH non si assume alcuna responsabilità per danni alle persone, alle cose o patrimoniali, derivanti da un impiego diverso da quello suddetto, modifiche all'apparecchio, azioni inappropriate e/o inosservanza delle istruzioni. In questi casi è esclusa la garanzia per difetti materiali.

Istruzioni di sicurezza


ATTENZIONE

Le istruzioni generali di sicurezza durante l'uso, comprensive del montaggio di dispositivi di protezione dal sole e accessori si trovano sul pieghevole "Istruzioni sulla sicurezza" allegato a ogni comando. Leggere con attenzione le presenti istruzioni di montaggio, perché procedere attenendosi alle presenti indicazioni è presupposto essenziale per un corretto utilizzo del prodotto. Durante il funzionamento di apparecchi elettrici o elettronici, alcuni componenti sono soggetti a tensione elettrica. In caso di intervento non qualificato o mancata osservanza delle avvertenze possono verificarsi lesioni fisiche o danni materiali.

Le immagini sono solo a scopo illustrativo. Rispetto al prodotto acquistato le immagini possono presentare particolari diversi di importanza marginale: devono essere considerate solo a livello di informazione generale.

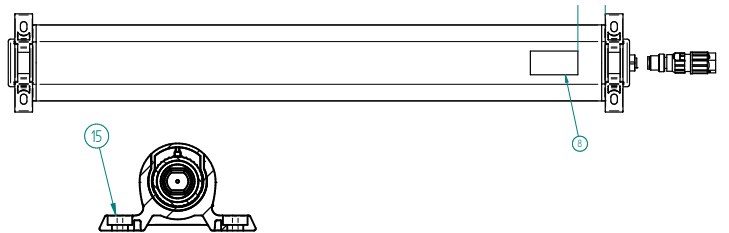
elero GmbH è costantemente impegnata nell'ulteriore sviluppo di tutti i prodotti. Sono sempre possibili modifiche a forma, dotazione e tecnica della fornitura. Le informazioni riportate corrispondono alle conoscenze disponibili al momento della conclusione della stesura.

Le indicazioni tecniche, le immagini e le informazioni delle presenti istruzioni non danno adito ad alcun reclamo.

Montaggio



- Il pannello solare è adatto esclusivamente per il montaggio all'esterno, mai dietro un vetro. Montare l'apparecchio in modo tale che riceva il più possibile la luce diretta del sole. Evitare la formazione di ombre sul pannello solare.
 - La soluzione ideale è montare l'unità di energia in prossimità del motore. Non superare la lunghezza massima del cavo di collegamento dell'azionamento o del ricevitore radio Combio-868 JA DC. Installare l'unità solo in orizzontale.
 - Prima di procedere al montaggio, accertarsi che il coperchio terminale con funzione snap-in e la calotta di copertura siano saldamente posizionati sul profilo di alluminio.
- A.** Montare i due supporti come illustrato nella seguente figura, con una distanza di 582 mm, in orizzontale, su una superficie il più possibile liscia; in caso di montaggio a parete, posizionare l'apparecchio in verticale verso l'alto o il basso. Prima del fissaggio definitivo, controllare la possibilità di utilizzo (appoggio) e la capacità di carico della posizione dei fori; se occorre, usare viti e tasselli più lunghi di quelli in dotazione (pos. ⑬).

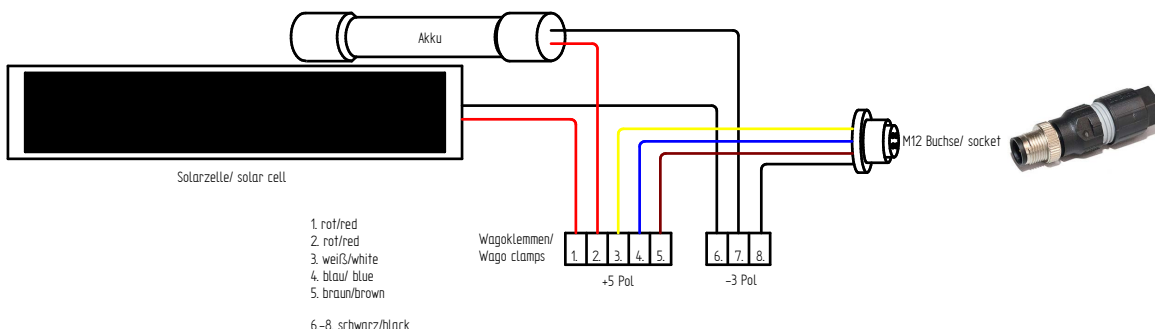


- B.** Posizionare l'unità di energia sui supporti.
C. Premere entrambe le calotte fino al primo arresto del tappo finale. Per ottenere una resa ottimale, allineare l'unità di energia con la superficie del pannello ad angolo retto rispetto alla direzione di incidenza dei raggi solari. Premere quindi le calotte fino all'arresto.
D. Inserire il connettore del cavo di collegamento lato motore (ovvero lato elero Combio-868 JA DC) nella scatola dell'unità di energia e fissare bene avvitando.

NOTA:

Quando il connettore è inserito, il motore ovvero il Combio-868 JA DC è sotto tensione ed è pronto all'uso!

- E.** Programmazione del motore: vedere istruzioni relative al motore rispettivamente del ricevitore radio.



Schema di connessione scatola di connessione



Pin	Funzione	Colori fili all'interno dell'apparecchio
1	+ 12 V (polo positivo)	marrone
2	+ 12 V (polo positivo)	bianco
3	+ 12 V (polo positivo)	blu
4	- 0 V (polo negativo)	nero

I fili marrone, bianco e blu sono ponticellati a un polo all'interno dell'apparecchio (unione come polo positivo in un morsetto). Il cablaggio è così terminato.

Importante:

Una volta terminato il cablaggio ovvero sostituito l'accumulatore, verificare sempre la corretta assegnazione del senso di direzione del motore (inserimento oppure estrazione) con i tasti di comando [SU ▲] e [GIÙ ▼]. L'assegnazione si evince dallo stato del motore con "installazione a destra" o "installazione a sinistra".

- In caso di errata assegnazione del senso di direzione, non invertire all'interno dell'apparecchio i poli positivo e negativo, ma riprogrammare il motore con comando radio ovvero elero Combio-868 JA DC oppure adeguare nel dispositivo di commutazione (interruttore/pulsante veneziane) l'assegnazione di [SU ▲] e [GIÙ ▼].

Sostituzione dell'accumulatore



- Svitare ed estrarre il cavo di collegamento del motore con connettore Quickon dell'unità di energia.
- Svitare l'unità di energia dai supporti.
- Aprire l'unità di alimentazione: Sul lato con la presa di collegamento, estrarre con forza ma con attenzione il coperchio nero insieme alla presa di collegamento.
- Far scorrere l'accumulatore, compresi i cavi e i terminali, attraverso l'apertura verso il basso.

ATTENZIONE

Pericolo di possibile cortocircuito!

Applicare il necessario obbligo di diligenza quando si usano piccole tensioni elettriche!

- Allentare i morsetti Wago sull'accumulatore e dopo aver sostituito l'accumulatore ripristinare il corretto collegamento elettrico.
- Togliere dall'accumulatore nuovo il morsetto del polo rosso positivo.
- Collegare elettricamente il filo rosso libero del nuovo accumulatore al polo positivo del terminale di collegamento a 5 poli.
- Togliere dall'accumulatore nuovo il morsetto del polo nero negativo.
- Collegare elettricamente il filo nero libero dell'accumulatore nuovo con il polo negativo del morsetto (occupato con filo nero) ("nero su nero").
- Utilizzare i due morsetti rimanenti dell'accumulatore nuovo come protezione da cortocircuito sul vecchio accumulatore.
- Spingere con cautela nell'alloggiamento l'accumulatore con cavi e morsetti.
- Posizionare con cautela il coperchio terminale sul profilo di alluminio in modo da non schiacciare i cavi e farlo scattare in posizione.
- Posizionare di nuovo l'unità di energia sui due supporti.
- Per un'efficienza ottimale, allineare l'unità energetica con la superficie del pannello il più possibile perpendicolare alla direzione dei raggi solari incidenti.
- Inserire il connettore del cavo di collegamento lato motore (ovvero lato elero Combio-868 JA DC) nella scatola dell'unità di energia e avvitarlo.

Il motore è di nuovo funzionante.

Massimo immagazzinaggio dell'accumulatore prima della prima carica: 6 mesi a 20 °C. L'accumulatore integrato è quindi scarico.

Pulizia

Pulire regolarmente l'apparecchio con un po' d'acqua e un strofinaccio pulito, per ottenere una buona resa. In inverno rimuovere neve e ghiaccio.

Smaltimento / Indicazioni sulla tutela dell'ambiente



Non smaltire apparecchi elettrici ed elettronici con i rifiuti domestici. L'utente è obbligato per legge a consegnare gli apparecchi elettrici ed elettronici nonché le batterie e/o gli accumulatori al termine della loro durata ai centri di raccolta pubblici attrezzati allo scopo o al punto vendita. Il rispettivo diritto nazionale disciplina i particolari. Il simbolo sul prodotto, sulle istruzioni per l'uso o sulla confezione fa riferimento a queste norme.

Dopo l'ultimo uso, separare l'accumulatore dall'alloggiamento e proteggerlo contro possibili cortocircuiti.

Con il riciclo, il recupero di materiale o con altre forme di valorizzazione di dispositivi obsoleti/batterie usate potrete contribuire in modo fondamentale alla tutela del nostro ambiente.

Dati tecnici

Tipo accumulatore	LiFePo ₄
Tensione nominale [V]	13,2
Massima tensione di carica [V]	14,4
Potenza [W] (picco)	4,2 ± 10%
Capacità accumulatore [mAh]	2400
Energia [Wh]	33
Protezione da scaricamento e caricamento eccessivi e da sovraccarico	Sistema di gestione accumulatore integrato
Dimensioni [mm]	523 x 50 x 83
Peso (con accumulatore) [g]	1.100
Tipo di protezione	IP 44
Temperatura ambiente di esercizio [°C]	da -20 a +60
N. articolo	22 150.0001

Conformità UE



Con la presente elero dichiara che questo prodotto è conforme ai requisiti fondamentali e ad altre norme rilevanti delle direttive europee in vigore in Europa. Una dichiarazione di conformità è disponibile sul sito web www.elero.com/downloads. Immagini non vincolanti.

Indirizzo del fabbricante

elero GmbH
Maybachstr. 30
73278 Schlierbach
GERMANIA
www.elero.com

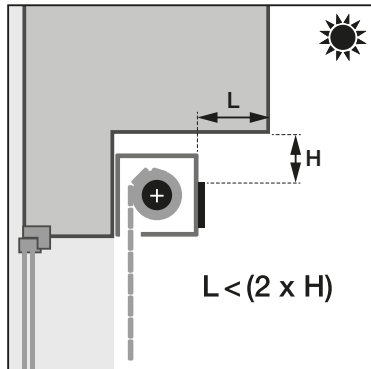
Assistenza

Qualora, malgrado una manipolazione corretta, si verificassero guasti o l'apparecchio fosse danneggiato, rivolgersi al proprio partner contrattuale o al rivenditore.

Istruzioni per l'installazione e miglioramento del rendimento solare

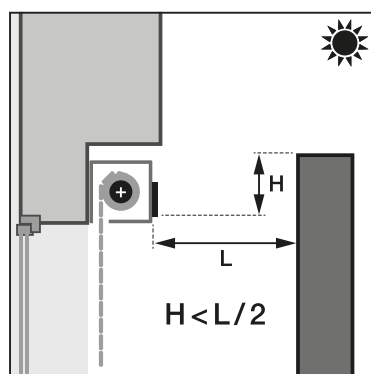
1. Sporgenze del tetto o strutture simili

Assicurarsi che il pannello solare abbia un orientamento senza ostacoli verso il cielo. Si consiglia uno sbalzo inferiore a il doppio della distanza verso lo sbalzo del tetto.



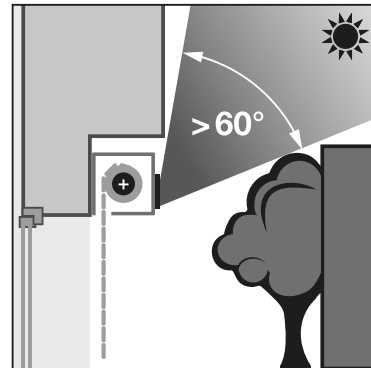
2. Ostacoli di fronte al pannello solare

Gli ostacoli direttamente di fronte al pannello solare riducono l'efficienza solare del sistema. Per una carica sufficientemente performante, si consiglia una distanza minima secondo l'immagine mostrata a lato.



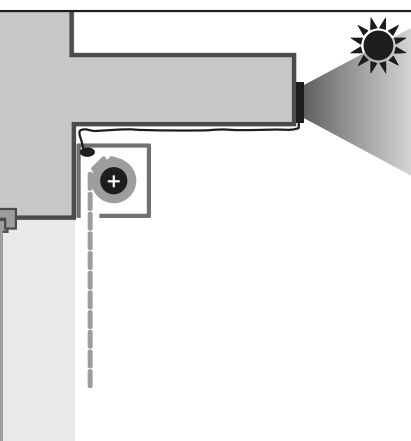
3. Visione limitata del cielo

Ostacoli e strapiombi si verificano spesso in combinazione. In tal caso, assicurarsi che l'ampiezza dell'angolo senza ostacoli sia di almeno 60°.



4. Spostare il pannello solare nella parte anteriore dell'edificio

Se c'è troppa sporgenza, ad es. a causa di un balcone, tu puoi spostare il pannello sul bordo anteriore del balcone. elero offre cavi di prolunga in varie lunghezze per questo scopo. Chiedi supporto al tuo partner.



Pacco batteria



Avvertenza sui pericoli associati alla carica della batteria. La mancata osservanza delle seguenti istruzioni può provocare l'incendio o l'esplosione del pacco batteria.

- Utilizzare il pacco batteria solo per l'uso previsto.
- Proteggere il pacco batteria dal calore.
- Proteggere il pacco batteria dall'acqua.
- Non caricare o utilizzare pacchi batteria caduti o danneggiati.
- Non collegare i terminali positivo e negativo del gruppo batteria a oggetti metallici.
- Non aprire l'involucro del pacco batteria e non apportare modifiche al pacco batteria.

La batteria perde le sue prestazioni dopo un funzionamento prolungato o uno scaricamento frequente.

Smaltimento



I vecchi apparecchi non devono essere smaltiti con i rifiuti domestici!

- Smaltire il materiale di imballaggio negli appositi contenitori per la raccolta di cartone e carta.
- Smaltire la batteria ricaricabile in modo ecologico presso un rivenditore specializzato o un centro di riciclaggio.
- Smaltire i vecchi apparecchi presso un punto di raccolta per rifiuti elettronici o presso un rivenditore specializzato.