

Nice

Smart-Control

Micromodule Z-Wave™ universel

FR - Instructions et avertissements pour l'installation et l'utilisation

Nice

1 MISES EN GARDE



Smart-Control est alimenté avec une tension sécurisée. Néanmoins, l'utilisateur doit faire attention ou doit demander que l'installation soit réalisée par une personne qualifiée.

L'appareil connecté et Smart-Control lui-même pourraient être endommagés si le type et les valeurs du périphérique connecté sont incompatibles avec la spécification technique!

Connectez seulement ce qui est en conformité avec l'un des diagrammes présentés dans le manuel. Une mauvaise connexion peut provoquer des risques pour la santé, la vie ou des dégâts matériels.

Aucune modification ne doit être apportée à ce dispositif, sauf celles indiquées dans ces instructions.

Ne pas connecter des capteurs autres que DS18B20 ou DHT22 aux bornes SP et SD.

Ne pas connecter des capteurs aux bornes SP et SD avec des fils de plus de 3 mètres.

Ne pas exposer ce produit à l'humidité, l'eau ou d'autres liquides.

Ce produit est conçu pour une utilisation en intérieur. Ne pas utiliser à l'extérieur!

Le fabricant se dégage de toute responsabilité pour les dommages ou la perte de garanties concernant d'autres appareils connectés, si la connexion n'est pas conforme à leurs instructions.

L'article n'est pas un jouet. Tenez les enfants et les animaux éloignés!

2 DESCRIPTION DU PRODUIT

Smart-Control vous permet d'étendre les fonctionnalités de capteurs câblés et d'autres dispositifs en leur permettant de communiquer avec le protocole Z-Wave™.

Le micromodule Z-Wave™ vous permet de connecter des capteurs binaires, capteurs analogiques, capteurs de température DS18B20 ou le capteur de température et d'humidité DHT22.

Il peut également contrôler des dispositifs à travers l'ouverture/fermeture des contacts secs, indépendamment des entrées.



3 INSTALLATION DU SMART-CONTROL

1. Connectez le module en suivant l'un des schémas (davantage de schémas de câblage sont disponibles dans le manuel complet):

A - Exemple de connexion avec 2 capteurs DS18B20

B - Exemple de connexion avec capteur DHT22

C - Exemple de connexion avec 2 capteurs binaires/boutons

D - Exemple de connexion avec un capteur analogique à 3 fils

E - Exemple de connexion avec un capteur analogique à 2 fils (alimentation 12V)

F - Exemple de connexion avec système d'ouverture de porte

G - Exemple de connexion avec un système d'alarme paramétrique

① Capteur DS18B20, ② capteur DHT22, ③ capteur binaire / bouton, ④ capteur analogique à 3 fils, ⑤ capteur analogique à 2 fils, ⑥ système d'ouverture de porte, ⑦ capteur d'alarme, ⑧ concentrateur du système d'alarme, B – bouton

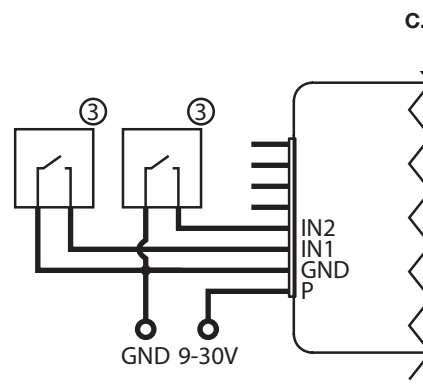
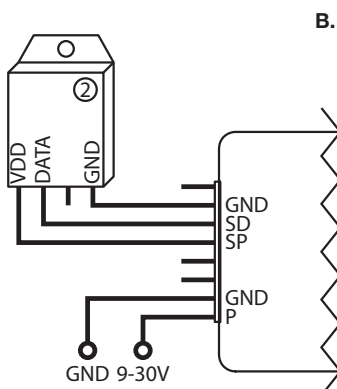
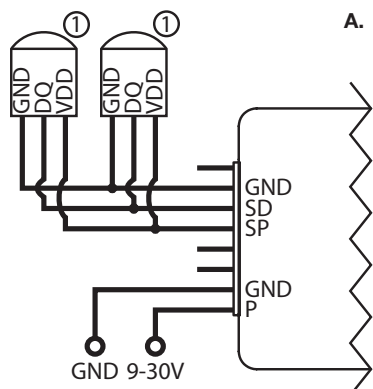
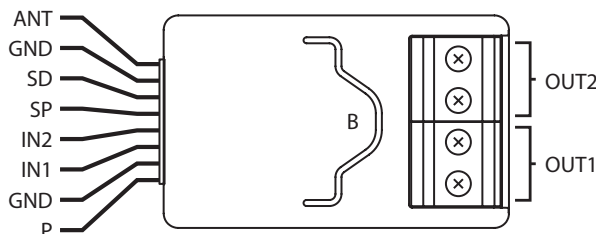
2. Placez le capteur à proximité des de la box domotique.

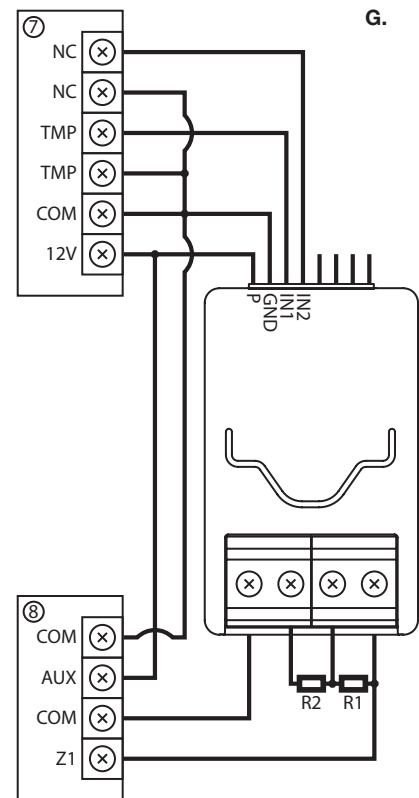
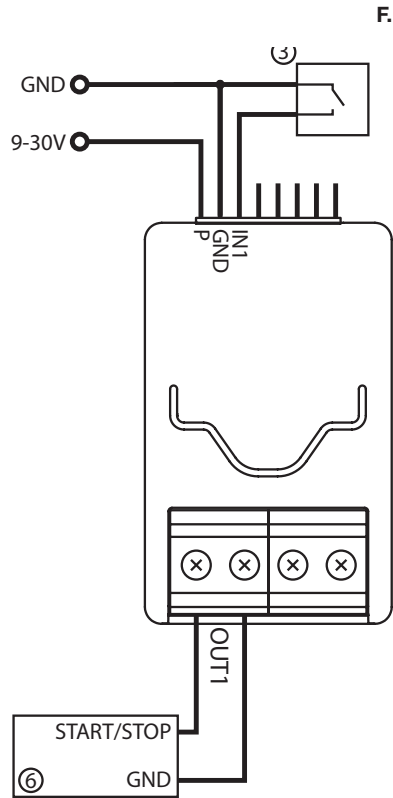
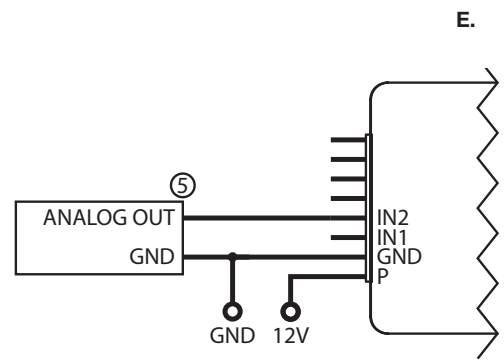
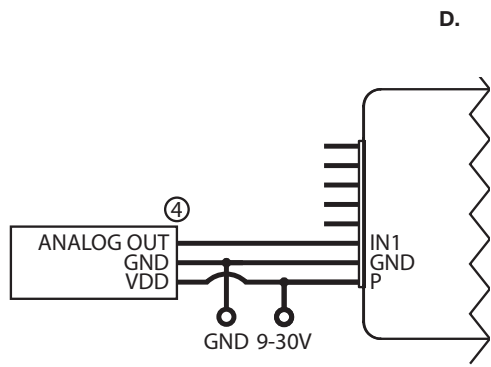
3. Mettez la box domotique en mode appairage Z-Wave™.

4. Appuyez trois fois rapidement sur le bouton B situé au centre du dispositif.

5. Attendez que le périphérique soit ajouté dans le système.

6. L'ajout réussi sera confirmé par le la box domotique.





4 CARACTERISTIQUES TECHNIQUES

Smart-Control	
Alimentation :	9-30V DC $\pm 10\%$
Entrées :	20-10V ou binaire 1 série 1 fil
Sorties :	2 sans potentiel
Capteurs numériques compatibles :	6 DS18B20 ou 1 DHT22
Courant maximum disponible sur les sorties :	150mA
Tension maximum disponible sur les entrées :	30V DC / 20V AC $\pm 5\%$
Fréquences radio :	868.0-868.6 MHz (EU) 869.7-870.0 MHz (EU)
Puissance de transmission :	EIRP max. 7 dBm (EU)
Température de fonctionnement :	0-40°C
Dimensions (L x l x H) :	29 x 18 x 13 mm



Nice SpA
Oderzo TV Italia
info@niceforyou.com

www.niceforyou.com