

Nice

CO Alarm-Control

CO and temperature sensor

DE - Installierungs-und Gebrauchsanleitungen und Hinweis

Nice

1 WARNUNG



Die Nichtbeachtung der in diesem Handbuch enthaltenen Empfehlungen kann zu Lebens- und Gesundheitsgefahr führen oder zu Funktionsstörungen des Gerätes.

Der Hersteller haftet nicht für Verluste oder Schäden, die sich durch Nichtbeachtung der in den Handbüchern aufgeführten Anweisungen ergeben.

Gefahr einer Fehlfunktion infolge einer Manipulation des Gerätes.

Das Gerät sollte unterhalb der Deckenhöhe installiert werden.

Das Gerät sollte nicht installiert werden: im Bad, neben Wärmequellen, innerhalb der Reichweite von Kindern, in der Nähe von möglichen Kohlenmonoxid-Quellen, in direktem Sonnenlicht.

Das Gerät ist kein Ersatz für ordnungsgemäße Belüftungs- und Abgassysteme.

Das Gerät darf nicht angestrichen werden.

Das Gerät sollte mit einem feuchten Lappen oder Taschentuch gereinigt werden.

Ersetzen Sie das Gerät vor dem auf der Vorderseite genannten Datum oder sobald ein Sensorfehler erkannt wird.

Der Artikel ist kein Spielzeug. Halten Sie Kinder und Tiere fern!

ACHTUNG: Bei Ersatz der Batterien durch einen ungeeigneten Batterietyp besteht Explosionsgefahr. Entsorgen Sie gebrauchte Batterien entsprechend den Herstelleranweisungen.

WARNUNG: Das Gerät kann die chronischen Auswirkungen der Kohlenmonoxid-Exposition nicht verhindern. Das Gerät kann Personen, die einem besonderen Risiko ausgesetzt sind, nicht vollständig schützen.

2 PRODUKTDEFINITION

CO Alarm-Control ist ein ultraleichter, kompakter, batteriebetriebener Kohlenmonoxid-Detektor, der zur Wandmontage entwickelt wurde. Dank seines hohen Empfindlichkeitsgrades erkennt er frühzeitig das Vorhandensein von Kohlenmonoxid (CO) -Gas, um eine Kohlenmonoxidvergiftung zu verhindern. Mittels einer eingebauten Sirene und blinkender LED-Anzeige gibt der Sensor Alarm und sendet Befehle an Z-Wave™-Netzwerkgeräte. Außerdem ist das Gerät mit einem Temperatursensor ausgestattet.



Allgemeine Kohlenmonoxid-Informationen

Kohlenmonoxid (CO) ist ein farbloses, geruchloses und geschmackloses Giftgas, das beim Einatmen tödlich sein kann. Es entsteht bei der Verbrennung von flüssigem, festem oder gasförmigem Brennstoff.

Symptome einer Kohlenmonoxidvergiftung

Die ersten Anzeichen der Kohlenmonoxidvergiftung ähneln den Symptomen einer Grippe: Kopfschmerzen, Schwindel und Übelkeit. Beim Einatmen von Kohlenmonoxid sind diese Symptome auch bei gesunden Menschen erkennbar. Zudem kann es auch zu Schläfrigkeit, Sehproblemen (einschließlich verschwommenes Sehen), Klingeln in den Ohren, schmerzenden Armen und Beinen, unregelmäßiger Atmung, Müdigkeit und Verwirrung kommen. Eine schwere Kohlenmonoxidvergiftung kann zum Bewusstseinsverlust bis hin zum Tod führen.

Folgende externe Faktoren können zur Beeinträchtigung des Gerätebetriebes führen: Hohe Konzentration an basischen (nicht sauren) Gasen, Silikondämpfe, Schwefelwasserstoff oder Schwefelsäuregas, organische Dämpfe, der Kontakt mit Wasser, Staub und Ölnebel oder Kondenswasser.

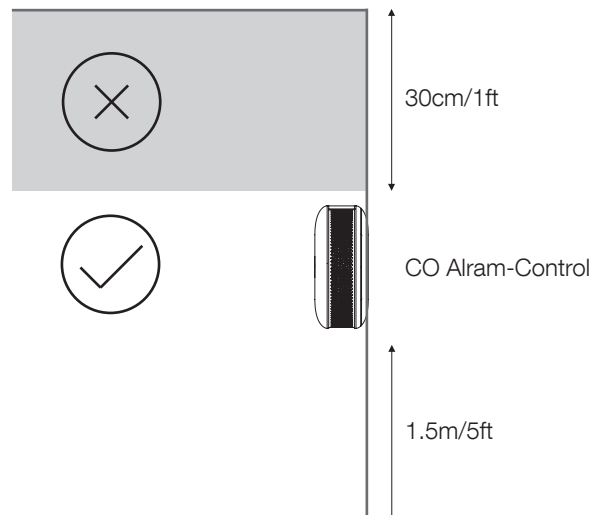
Dieses Gerät schützt nicht vor langfristig niedrigem Austreten von Kohlenmonoxid, welches auch zu neurologischen Symptomen führen kann.

3 INSTALLATION

Installationsort

Installieren Sie das Gerät an der Wand, mindestens 30 cm von der Ecke entfernt.

Je nach Zweckmäßigkeit des Raumes oder der individueller Kopfhöhe kann die Montagehöhe variieren.



1. Drehen Sie die Abdeckung gegen den Uhrzeigersinn (Fig. 1).
2. Abdeckung abnehmen (Fig. 2).
3. Entfernen Sie den Papierstreifen, der die Batterie schützt (Fig. 3).
4. Das richtige Einschalten wird mit einem kurzen Signalton bestätigt (Fig. 4).
5. Montieren Sie die Abdeckung an einer Wand (Fig. 5).
6. Befestigen Sie das Gerät an der Abdeckung (Fig. 6).
7. Schließen Sie das Gerät, indem Sie es im Uhrzeigersinn drehen (Fig. 7).

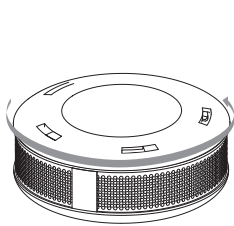


Fig. 1

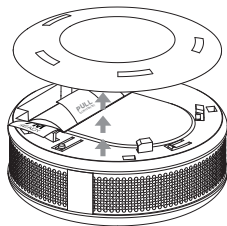


Fig. 2

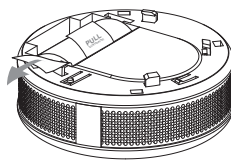


Fig. 3

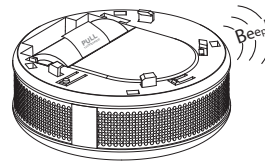


Fig. 4

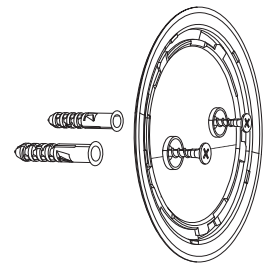


Fig. 5

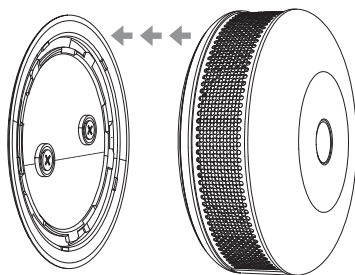


Fig. 6.

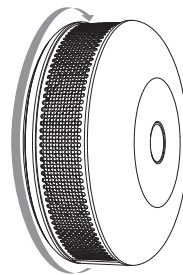


Fig. 7

4 x PIEPSEN alle 5s	4 x BLINKEN ROT alle 5s	ERKANNTES VORHANDENSEIN VON TÖDLICHEM KOHLENMONOXID!	1. Fenster öffnen 2. AN FRISCHE LUFT GEHEN! 3. Rettungsdienste kontaktieren
1 x PIEPSEN	1 x BLINKEN GELB alle 30s	Niedriger Batteriestatus	Batterie auswechseln
1 x PIEPSEN alle 30s	—	Sensorstörung, CO-Erkennung unmöglich	Gerät zurücksetzen, bei Bedarf ersetzen
2 x PIEPSEN	2 x BLINKEN CYAN alle 30s	Lebensdauer abgelaufen	Gerät zurücksetzen, bei Bedarf ersetzen
3 x PIEPSEN alle 30s	1 x BLINKEN BLAU alle 30s	Hitzealarm	Achtung Feuer
1 x PIEPSEN	1 x BLINKEN WEIß	Manipulationsalarm	Gehäuse-Check
—	1 x GRÜNES BLINKEN nach Knopfdruck	Gerät eingeschalten	—
1 x PIEPSEN	1 x GRÜNES BLINKEN nach Einschalten	Z-Wave™ Netzwerk hinzugefügt	—
1 x PIEPSEN	1 x ROTES BLINKEN nach Einschalten	Z-Wave™ Netzwerk nicht hinzugefügt	—
1 x PIEPSEN	1 x MAGENTA BLINK	Außerhalb der Reichweite	Z-Wave™ überprüfen
—	CYAN BLINKEN	Firmware update	Warten auf Ende

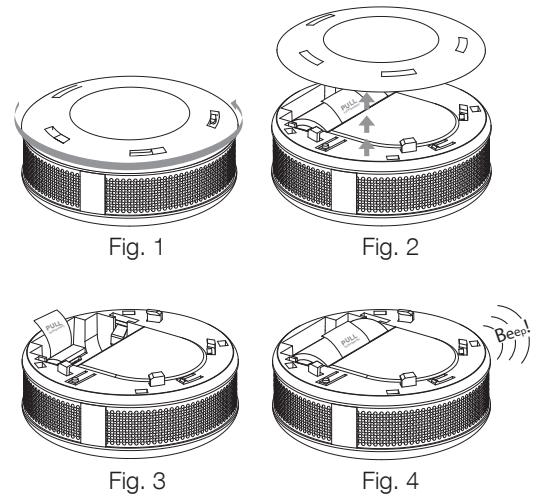
Prüfung

Vorsicht! Der Alarm ist sehr laut! Nur die erste Alarmsequenz ist leiser.

1. Halten Sie die Taste gedrückt.
2. Die LED-Anzeige leuchtet weiß und Sie hören einen kurzen Signalton.
3. Lassen Sie die Taste los, sobald Sie die erste Alarmsequenz hören.
4. Entfernen Sie sich etwas vom Gerät weg, um Ihr Gehör zu schützen.

Batteriewechsel

1. Nehmen Sie das Gerät aus der Halterung, indem Sie es gegen den Uhrzeigersinn drehen.
2. Ziehen Sie den Papierstreifen, um die Batterie herauszunehmen.
3. Halten Sie die Taste für mindestens 1 Sekunde gedrückt.
4. Setzen Sie eine neue CR123A-Batterie ein und beachten Sie dabei die angezeigten Polaritäten.
5. Befestigen Sie das Gerät an der Halterung, indem Sie es im Uhrzeigersinn drehen und führen Sie einen Test durch.
6. Verwenden Sie nur die in dieser Bedienungsanleitung angegebene Batterie und achten Sie auf die richtige Polarität!



Hinzufügen zum Z-Wave™ Netzwerk

1. Stellen Sie das Gerät in den direkten Bereich des Z-Wave™-Controllers.
2. Stellen Sie den Z-Wave™-Controller in den Hinzufügen-Modus ein.
3. Klicken Sie dreimal schnell auf die Taste des Gehäuses.
4. Warten Sie, bis das Gerät in das System eingefügt ist.
5. Installieren Sie das Gerät an der gewünschten Stelle.

Reset Verfahren

1. Halten Sie die Taste gedrückt.
2. Lassen Sie die Taste los, sobald die LED weiß leuchtet.
3. Klicken Sie auf die Schaltfläche, wenn die LED gelb leuchtet.
4. Nach wenigen Sekunden wird das Gerät zurückgesetzt (rote LED bestätigt).

4 TECHNISCHE DATEN

CO Alarm-Control	
Batterietyp:	3V, CR123A (enthalten)
Batterielaufzeit:	3 Jahre gemäß Standardeinstellung (getestet mit Panasonic Industrial Lithium)
Lebensdauer unter normalen Bedingungen:	8 Jahre
Betriebstemperatur:	0-50°C (32-122°F)
Luftfeuchtigkeit bei Betrieb:	10-95%RH ohne Kondensation
Messgenauigkeit:	±10ppm / ±5%
Alarmreaktionszeiten bei Standardeinstellungen:	50ppm 60-90min 100ppm 10-40min 300ppm <1,5min
Radiofrequenz:	868.0-868.6 MHz (EU) 869.7-870.0 MHz (EU) 915.0-928.0 MHz (ANZ, BR)
Funkprotokoll:	Z-Wave™
Sendeleistung:	-5 dBm (EU)
Abmaße (D x H):	65 x 28 mm
EU-Richtlinien:	EN 50291-1:2010
Gerätetyp:	B-Typ



Nice SpA
Oderzo TV Italia
info@niceforyou.com

www.niceforyou.com