

Nice

Flood-Control

Capteur d'inondation Z-Wave™

FR - Instructions et avertissements pour l'installation et l'utilisation

Nice

1 MISES EN GARDE



Attention ! L'article n'est pas un jouet. Tenez les enfants et les animaux éloignés !

Il existe un danger d'explosion si la batterie est remplacée par un type incompatible. Veuillez disposer des batteries usées conformément aux instructions.

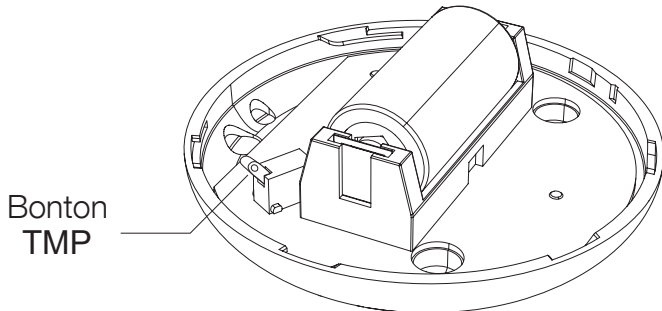
2 DESCRIPTION DU PRODUIT

Le Flood-Control est un capteur d'inondation et de température compatible avec le protocole Z-Wave Plus™. Il est conçu pour être placé au sol ou sur un mur en le connectant avec une sonde de détection d'inondation filaire. Il peut être alimenté par batterie ou par une alimentation à courant continu. Il dispose d'un indicateur LED intégré, d'une alarme sonore, et il est équipé d'un capteur d'inclinaison rapportant ses mouvements ou son inclinaison. L'indicateur LED signale la détection d'inondation, son mode de fonctionnement ou la qualité de communication avec le réseau Z-Wave™. Le capteur d'inondation est compatible avec n'importe quelle box domotique Z-Wave™ et peut être connecté à un système d'alarme.



3 INSTALLATION DU FLOOD-CONTROL

1. Ouvrez le couvercle en tournant dans le sens inverse des aiguilles d'une montre.
2. Retirez la languette protégeant la batterie.
3. Placez le capteur à proximité de la box domotique.
4. Mettez la box domotique en mode appairage Z-Wave™.
5. Cliquez rapidement 3 fois sur le bouton TMP situé à l'intérieur du boîtier.



Emplacement du bouton TMP

6. Attendez que l'appareil soit inclus dans le système. Le succès de l'inclusion sera confirmé par la box domotique..
7. Fermez le couvercle en tournant dans le sens des aiguilles d'une montre.
8. Placez le capteur sur un sol sujet aux inondations. Les trois électrodes sous le dispositif doivent être en contact avec le sol.

4 CARACTÉRISTIQUES TECHNIQUES

Flood-Control	
Alimentation :	batterie / adaptateur DC
Type de batterie :	CR123A (3V)
Tension d'alimentation externe :	12-24V DC
Température de fonctionnement :	0 à 40°C
Plage de température mesurée :	-20 à 100°C
Tension maximale aux bornes de sortie :	24V DC / 20V AC
Dimensions (Diamètre x Hauteur) :	72 x 28 mm
Fréquences radio :	868.0–868.6; 869.7–870.0 MHz (EU) 868.7–869.2 MHz (RU) 915.0–928.0 MHz (ANZ)
Puissance de transmission :	-5 dBm (EU)



Nice SpA
Oderzo TV Italia
info@niceforyou.com

www.niceforyou.com